

OEM-Kompaktdruckschalter

Basisausführung

Typ PSM06

WIKA Datenblatt PV 34.86

Anwendungen

- Maschinen- und Anlagenbau
- Pneumatik
- Hydraulik
- Medien: Druckluft, neutrale und selbstschmierende Fluide, neutrale Gase

Leistungsmerkmale

- Zuverlässig und wirtschaftlich
- Kompaktes Design
- 10⁶ Schaltzyklen
- Einstellbereiche von 0,2 ... 2 bar bis 100 ... 350 bar



OEM-Kompaktdruckschalter, Basisausführung,
Typ PSM06

Beschreibung

Einschraub-Druckschalter vom Typ PSM06 in Membran- oder Kolbenausführung öffnen oder schließen einen Stromkreis in Abhängigkeit von fallenden oder steigenden Drücken. Die einfache und komfortable Schalteinstellung wird mithilfe einer Einstellschraube ermöglicht. Optional bietet WIKA dem Kunden die werkseitige Einstellung des Schaltpunktes an.

Die kleine Einbaugröße macht diesen Druckschalter vor allem für Kunden interessant, in deren Konstruktionen geringer Platzbedarf eine wichtige Rolle spielt und hohe Einstellbereiche gefordert sind.

Anwendung finden die Druckschalter des Typ PSM06 überall dort, wo gasförmige und flüssige Medien zum Einsatz kommen. So finden die Druckschalter vor allem im Bereich des Maschinen- und Anlagenbaus, der Pneumatik und Hydraulik, aber auch bei allgemeinen Industrieanwendungen ihren Einsatz.

Standardausführung

Gehäuse

Stahl, verzinkt

Reproduzierbarkeit

±5 % des Endwertes

Zulässige Temperatur

Umgebung: -25 ... +85 °C

Messstoff: -25 ... +85 °C

Prozessanschluss

Stahl, verzinkt

G 1/4

G 1/8

M12 x 1,5

M10 x 1, kegelig

Messelement

Membrane oder Kolben mit Druckfeder

Dichtung

Membrane: NBR

Kolben: UR

Schaltkontakte

Kontakte versilbert

Schaltfunktion

Wählbar: Schließer, Öffner

Schaltleistung

Schaltspannung: DC / AC 42 V

Schaltstrom: 2 A

Elektrischer Anschluss

Flachstecker 2 x 6,3 x 0,8

Schalzhäufigkeit

max. 200/min

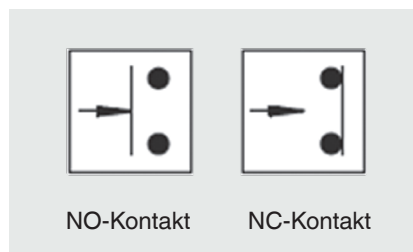
Lebensdauer

> 1 x 10⁶ Schaltzyklen

Schutzart

IP 00

Schaltschema



Einstellbereiche, max. Betriebsdruck, Messprinzip, Hysterese

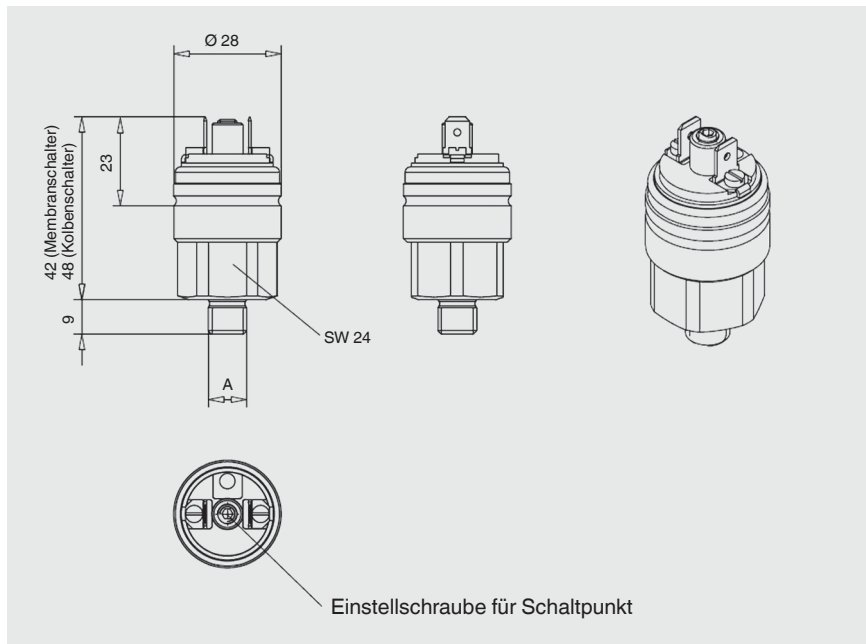
Einstellbereiche in bar	Max. Betriebsdruck in bar	Messprinzip	Hysterese
0,3 ... 2	2	Membrane	10 ... 15 %
1 ... 10	10	Membrane	10 ... 15 %
10 ... 70	70	Kolben	10 ... 15 %
50 ... 200	200	Kolben	10 ... 15 %
100 ... 350	350	Kolben	10 ... 15 %

Optionen

- Werkseitige Schaltpunkteinstellung
- Andere Werkstoffe auf Anfrage
- Kabelkonfektionierung auf Anfrage
- Goldkontakte
- Anderer Prozessanschluss

Abmessungen in mm

Standardausführung



Bestellangaben

Typ / Einstellbereich / Schaltfunktion / Prozessanschluss / Dichtung / Elektrischer Anschluss / Optionen

© 2014 WIKA Alexander Wiegand SE & Co. KG, alle Rechte vorbehalten.
Die in diesem Dokument beschriebenen Geräte entsprechen in ihren technischen Daten dem derzeitigen Stand der Technik.
Änderungen und den Austausch von Werkstoffen behalten wir uns vor.