

Механическое реле давления промышленного применения TPST Модель PSM-530

WIKА типовой лист PV 35.02

Применение

- Компрессоры

Особенности

- Регулируемые диапазоны от 1 ... 4 до 7 ... 15 бар [от 0,1 ... 0,4 до 0,7 ... 1,5 МПа]
- Электрическая нагрузка до 440 В перем. тока, 9 А
- Выключатель для ручного включения/отключения компрессора
- Встроенный клапан сброса давления для плавного пуска компрессора



Рис. слева: Модель PSM-530, стандартная версия
Рис. справа: Модель PSM-530 с опциональным клапаном сброса

Описание

Модель PSM-530 используется для промышленного применения с целью управления, контроля и аварийной сигнализации. Точка переключения может регулироваться пользователем на объекте.

Прибор допускает прямую коммутацию электрических нагрузок до 440 В перем. тока, 9 А.

Встроенный клапан сброса (опция) используется для сброса давления из рабочей камеры перед пуском компрессора.

С помощью ручного переключателя система контактов может блокироваться в разомкнутом состоянии, независимо от рабочего давления.

Технические характеристики

Единицы измерения	Регулируемый диапазон ¹⁾	Допустимая точка переключения при возрастании давления	Дифференциал ²⁾	Макс. давление
бар	1 ... 4	1,7 ... 4	0,7 ... 3	8
	2,5 ... 9,5	4,3 ... 9,5	1,8 ... 7	20
	7 ... 15	9,3 ... 15	2,3 ... 7	20
МПа	0,1 ... 0,4	0,17 ... 0,4	0,07 ... 0,3	0,8
	0,25 ... 0,95	0,43 ... 0,95	0,18 ... 0,7	2
	0,7 ... 1,5	0,93 ... 1,5	0,23 ... 0,7	2

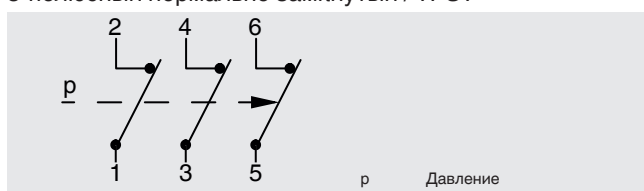
1) Точки переключения и сброса должны быть в пределах регулируемого диапазона.
 2) Разница между точками переключения и сброса называется гистерезисом переключения.

Невоспроизводимость точки переключения

≤ 2 % от полной шкалы

Переключающий контакт

3-полюсный нормально замкнутый / TPST



Также применим 2-полюсный нормально замкнутый / DPST или 1-полюсный нормально замкнутый / SPST.

Ручной переключатель

(опционально без переключателя)

Для блокировки системы контактов в разомкнутом состоянии

Выкл: Переключающий контакт принудительно разомкнут вручную

Вкл: Переключающий контакт размыкается/замыкается по уставке точки переключения

Электрические характеристики

Потребляемый ток ³⁾	Напряжение	Ток
Индуктивная нагрузка AC-15	230 В перем. тока / 440 В перем. тока	9 А

3) по DIN EN 60947-1

В зависимости от характеристик нагрузки могут понадобиться дополнительные меры по обеспечению защиты, например, электродвигателя.

Условия эксплуатации

Диапазон допустимых температур

Окружающая среда: -40 ... +70 °C [-40 ... +158 °F]

Измеряемая среда: -20 ... +70 °C [-4 ... +158 °F]

Хранение: -20 ... +80 °C [-4 ... +176 °F]

Нормальные условия

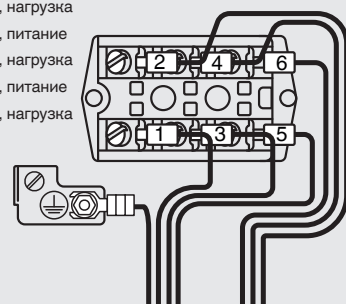
Относительная влажность по BS 6134

< 50 % отн. влажности при 40 °C [104 °F]

< 90 % отн. влажности при 20 °C [68 °F]

Назначение контактов

- 1 NC Нормально замкнутый 1, питание
- 2 NC Нормально замкнутый 1, нагрузка
- 3 NC Нормально замкнутый 2, питание
- 4 NC Нормально замкнутый 2, нагрузка
- 5 NC Нормально замкнутый 3, питание
- 6 NC Нормально замкнутый 3, нагрузка
- ⊕ GND Земля



Электрические соединения

Изоляционная резиновая втулка под кабель Ø 6 ... 14 мм [Ø 0,24 ... 0,55 дюйма] - 2 шт.

Пылевлагозащита по IEC/EN 60529

IP44

Клапан сброса давления (опция)

Порт ¼ NPT

Технологические присоединения

Технологическое присоединение по	Размер резьбы
ISO 228-1	G ¼ внутренняя
	G ½ внутренняя

Материалы

Детали, контактирующие с измеряемой средой

Мембрана: Бутадиен-нитрильный каучук (NBR)

Технологическое присоединение: Литой алюминий

присоединение:

OBSOLETE

Сертификаты

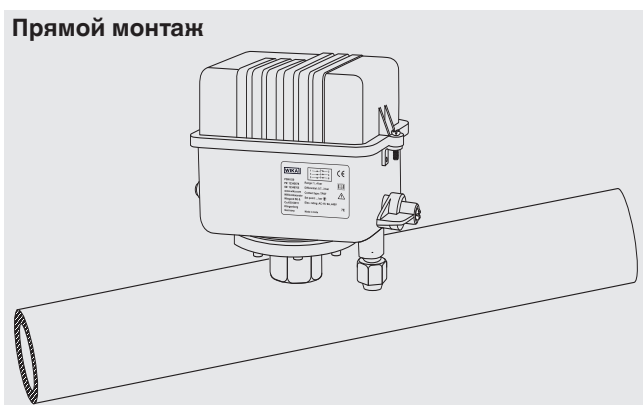
Логотип	Описание	Страна
CE	Декларация соответствия EU <ul style="list-style-type: none">■ Директива по низковольтному оборудованию■ Директива RoHS	Европейский союз

Нормативные документы и сертификаты приведены на веб-сайте

Монтаж

Варианты монтажа

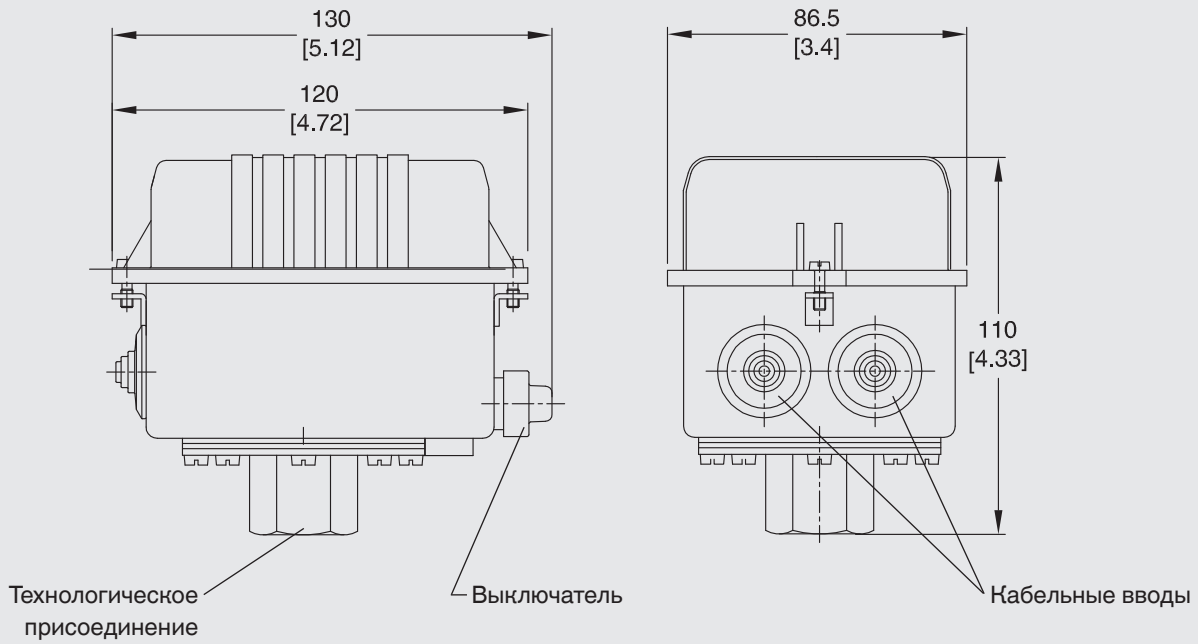
Прямой монтаж



OBSOLETE

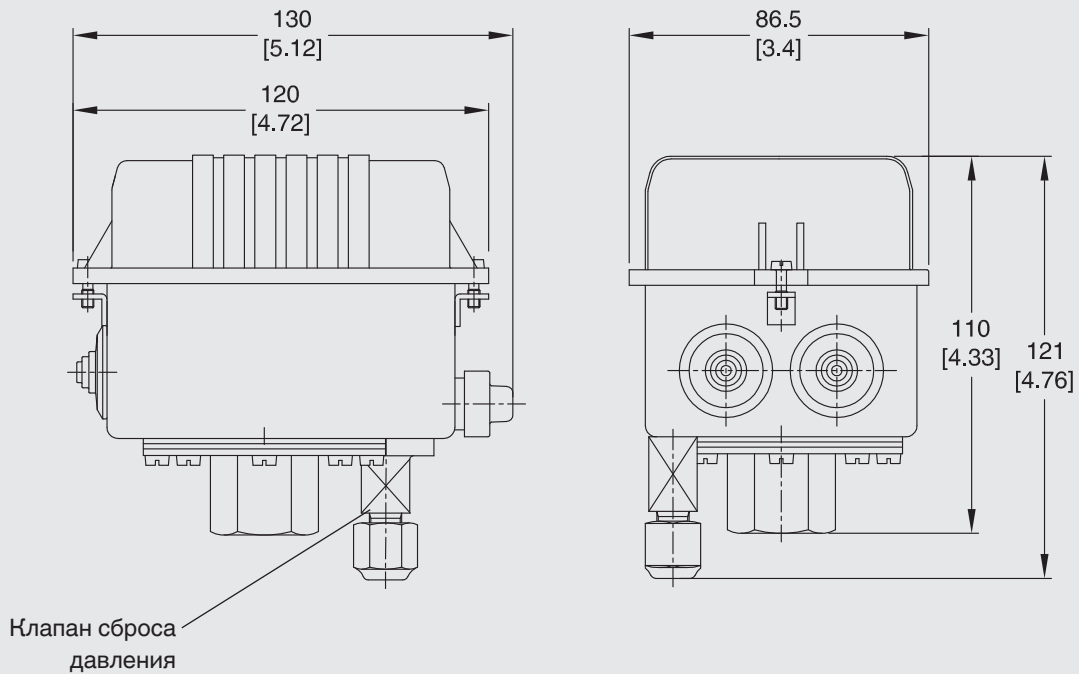
Размеры в мм [дюймах]

Стандартная версия



Масса: приблизит. 938 г [33 унции]

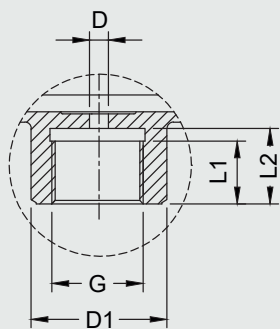
Версия с клапаном сброса давления (опция)



OBSOLETE

Технологические присоединения

Резьба по ISO 228-1



Размеры в мм [дюймах]

G	D	D1 ¹⁾	L1	L2
G ¼ внутренняя	Ø 4,5 [0,178]	SW 30 [1,18]	15 [0,59]	18 [0,71]
G ½ внутренняя				

1) SW = размер под ключ

Информация для заказа

Модель / Клапан сброса давления / Ручной переключатель / Регулируемый диапазон / Технологическое присоединение

© 07/2018 WIKА Alexander Wiegand SE & Co. KG, все права защищены.

Спецификации, приведенные в данном документе, отражают техническое состояние изделия на момент публикации данного документа. Возможны технические изменения характеристик и материалов.

WIKА типовой лист PV 35.02 · 07/2018

Страница 5 из 5



АО «ВИКА МЕРА»
142770, г. Москва, пос. Сосенское,
д. Николо-Хованское, владение 1011А,
строение 1, эт/офис 2/2.09
Тел.: +7 495 648 01 80
info@wika.ru · www.wika.ru