

Multipunto termopar Versión de perfil en T („T-Bar design“) Modelo TC94

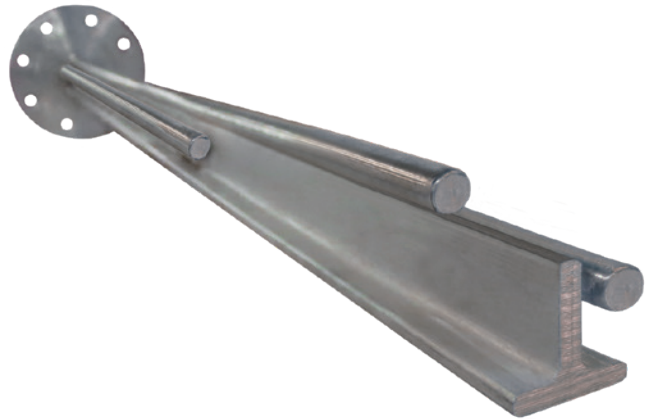
Hoja técnica WIKA TE 70.13

Aplicaciones

- Industria química y petroquímica
- Medición de capas de temperatura o puntos calientes en reactores
- Diseño específico del licenciante

Características

- Versiones según especificación del cliente
- Cámara de presión secundaria opcional
- Unidades extraíbles
- Correa de elevación (ojal)



Termopar multipunto, versión de perfil en T,
modelo TC94

Descripción

Los termopares multipunto son óptimos para medir perfiles de temperatura en reactores o parques de tanques y para la detección de “puntos calientes” (hot spots).

El termopar multipunto en la versión de perfil en T es el diseño habitual para numerosas geometrías de recipientes. En esta versión, varios termopares intercambiables están dispuestos en tubos guía a lo largo de un perfil en T.

Los termopares se pueden intercambiar en el interior de la vaina/primera cámara de presión con brida. Esta versión puede equiparse con una segunda cámara de presión opcional y varias extensiones de cuello, dependiendo de los requerimientos del cliente. En la caja de conexión que forma parte del termopar multipunto o bien puede estar montada por separado (por ejemplo, adosada a una pared o tubería), pueden colocarse bornes de conexión o transmisores de temperatura.

Datos técnicos

Materiales

- Acero inoxidable 316, 316L, 347 o 321
- Aleaciones especiales o aceros al carbono como material de vaina

Conexiones a proceso

Bridas en todos los estándares nacionales e internacionales vigentes

Sensores

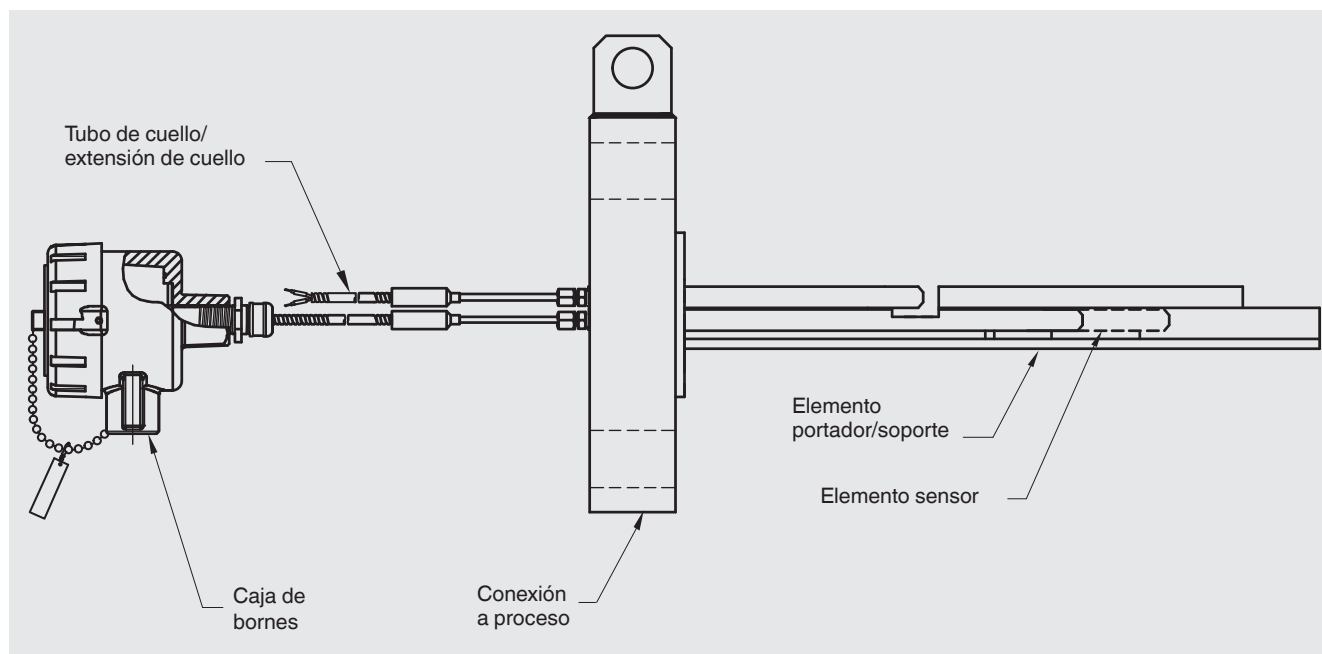
- Termopar como conjunto de cables enfundados
- Elemento simple y doble
- Punto de medición aislado o no aislado
- Para mayores detalles, véase hoja técnica TE 65.40 del termopar con cable modelo TC40

Envío

En una caja de madera o según especificación del cliente

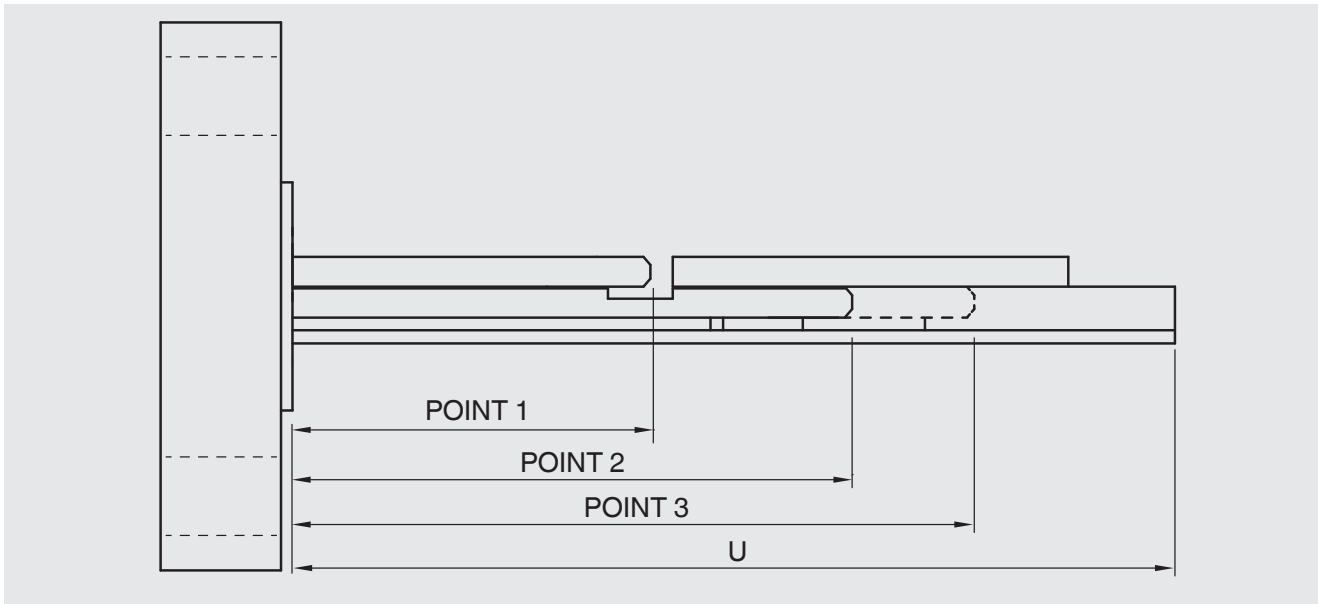
Elementos básicos de un termopar de nivel de perfil en T

Un termopar de nivel se puede dividir básicamente en 5 módulos individuales que se describen a continuación por separado:



Dimensiones

Longitud de la punta y longitud de montaje



Dimensiones del elemento portador

1/4 NPS

Longitud de montaje U

A elección

Material

Acero inoxidable 316

Acero inoxidable 316L

Acero inoxidable 347

Acero inoxidable 321

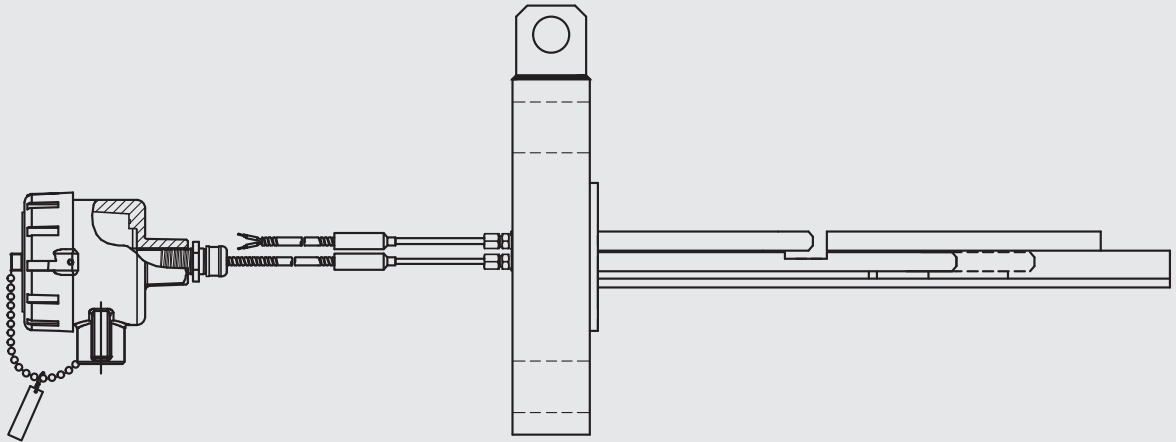
Modelos de bridas

Bridas conforme a estándares vigentes, como ANSI/ASME B16.5, EN 1092-1, DIN 2527 o según las especificaciones del cliente

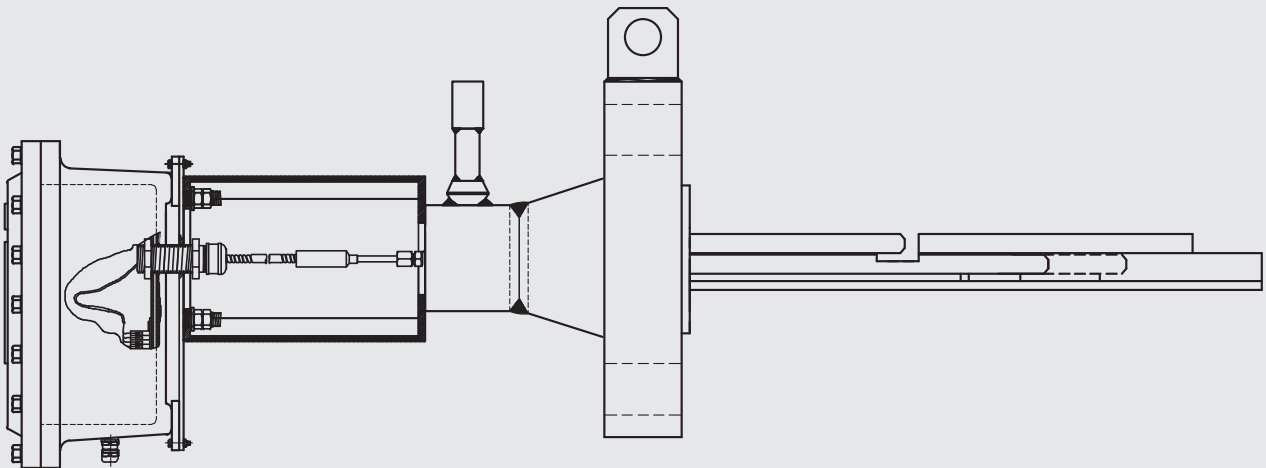
Normativas	Modelo de brida
ASME B16.5	Ancho nominal: 2 ... 4" Nivel de presión: clase 150 ... 2.500
EN 1092-1/DIN 2527	Ancho nominal: DN 50 ... DN 200 Nivel de presión: PN 16 ... PN 100

■ **Tubo de cuello/ extensión de cuello**

Sujeción con entrada de cable de conducto al cabezal estándar



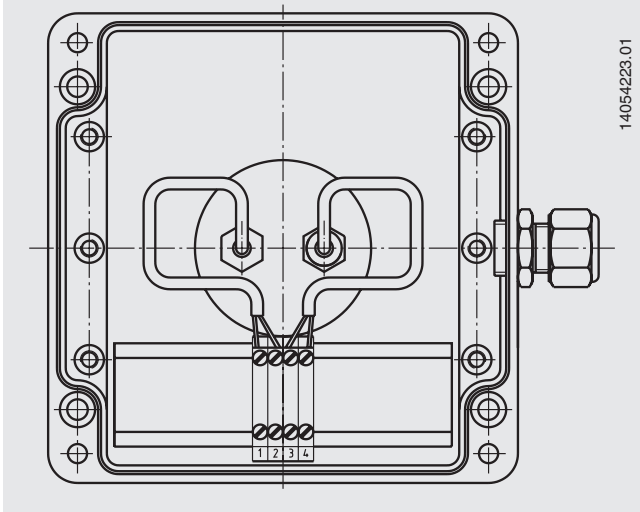
Segundo sello con montaje desplazado y cubierta/soporte



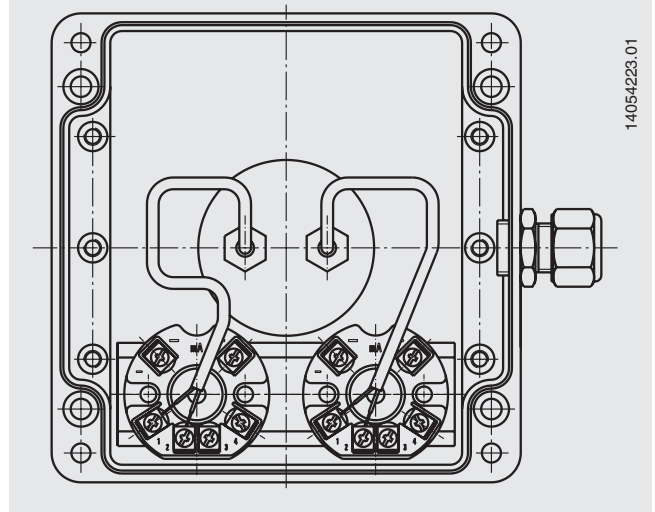
■ Caja de bornes

Racores deslizantes para cables según especificación del cliente

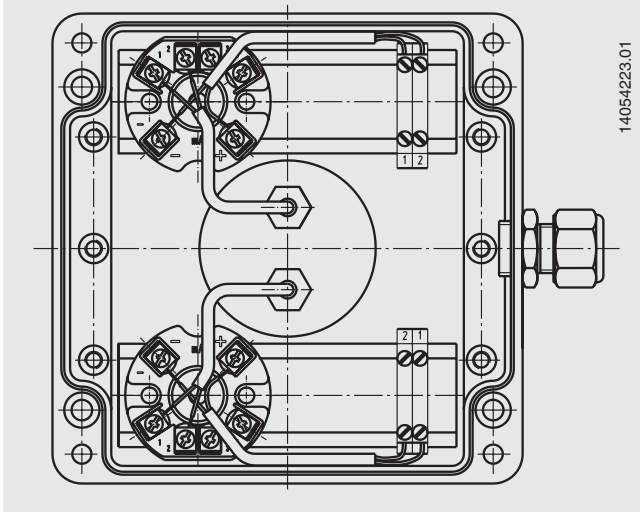
Bornes de conexión



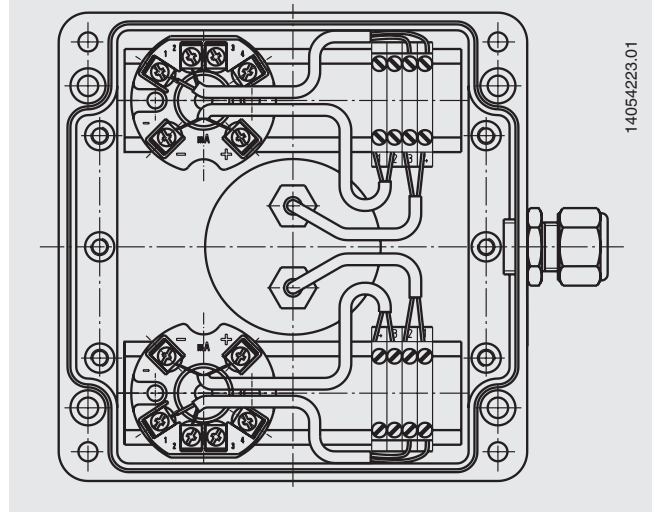
Transmisor



Transmisor a borne



Borne a transmisor a borne



El cableado efectivo puede diferir de la representación que figura en la hoja técnica.

Cada termopar multipunto del modelo TC94 se diseña y fabrica individualmente de acuerdo con las especificaciones del cliente.

Para los termopares multipunto con protección contra explosiones, las dimensiones de la caja de terminales pueden diferir significativamente de las especificaciones de la hoja técnica, dependiendo de la versión.

© 07/2019 WIKA Alexander Wiegand SE & Co. KG, todos los derechos reservados.
Los datos técnicos descritos en este documento corresponden al estado actual de la técnica en el momento de la publicación.
Nos reservamos el derecho de modificar los datos técnicos y materiales.

