

Termômetro bimetálico Construção padrão Modelo A50

WIKA folha de dados TM 50.03



outras aprovações
veja página 4

Aplicações

- Sistemas de aquecimento
- Tanques de água quente
- Aquecedores solares

Características especiais

- Classe de exatidão 2 conforme EN 13190
- Diâmetros nominais: 63, 80, 100 e 160
- Faixa de medição de -30 ... +200 °C



Termômetro bimetálico, modelo A50.20

Descrição

O termômetro bimetálico modelo A50 é principalmente utilizado nas tecnologias de aquecimento, ar condicionado, ventilação e refrigeração e é adequado a faixa de escala de até 200 °C.

Os termômetros bimetálicos são montados na respectiva aplicação com um poço de proteção rosqueado. Por um lado, isto protege o instrumento, e por outro lado o instrumento de medição pode ser trocado sem necessidade de interromper o processo.

Especificações

Elemento de medição

Bimetal helicoidal

Dimensão nominal em mm

63, 80, 100 e 160

Modelo de conexão

Poço de proteção removível com rosca de fixação

Visão geral dos modelos

Modelo	DN	Local de conexão
A50.10, A50.20	63	Montagem traseira
	80	
	100	
A50,10	160	

Faixas de medição

Faixa da escala em °C	Divisão de escala em °C
-30 ... +50	1
-20 ... +60	1
-10 ... +50	1
0 ... 60	1
0 ... 80	1
0 ... 120	2
0 ... 160	2
0 ... 200	5

Outra faixa de escala sob consulta

Conexão

Poço de proteção G ½ B, liga de cobre

Haste

Modelo A50.10: Ø 9 mm, alumínio
de 160 °C ou $l_1 > 200$ mm: liga de cobre

Modelo A50.20: Ø 9 mm, liga de cobre
Opção: Ø 7 mm, liga de cobre

Classe de exatidão

Classe 2 conforme EN 13190

Caixa

Modelo Alumínio

A50.10:

Modelo Aço, galvanizado

A50.20:

Poço termométrico

Comprimento $l_1 = 40, 60, 100, 160, 200, 250, 300$ mm

Liga de cobre

Mostrador

Modelo A50.10: Alumínio com fundo branco e caracteres em preto

Modelo A50.20: Plástico, branco, texto a preto

Ponteiro

≤ 120 °C: plástico, preto

> 120 °C: alumínio, preto

Visor

SAN

Ajuste de zero

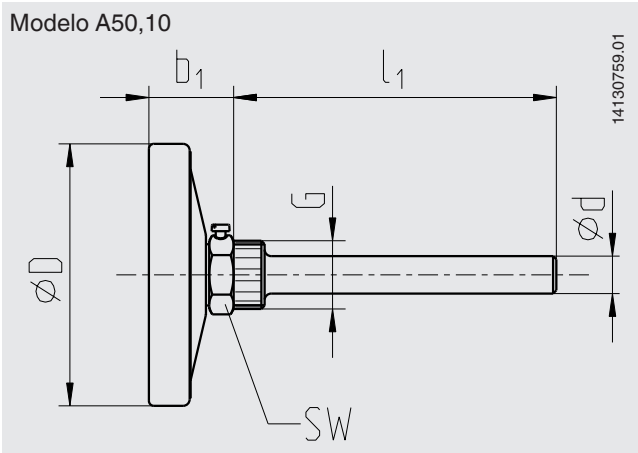
Na ponta da haste

Pressão permissível de processo no poço de proteção

Máx. 6 bar

Dimensões em mm

Modelo A50,10

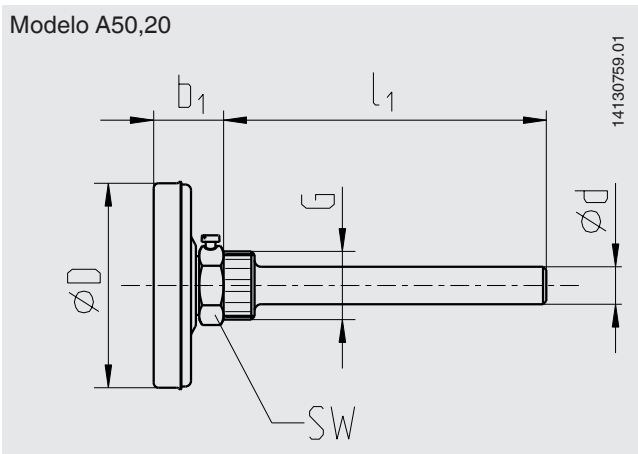


Adicionalmente, veja os dados 3D na página do produto em www.wika.com.br

DN	Dimensões em mm						Peso em kg
	b ₁	Ø d	Ø D	G	l ₁	SW	
63	24	11,5 ¹⁾	63	G ½ B	40, 60, 100, 160, 200, 250, 300	21	0,08
80	27	11,5 ¹⁾	80	G ½ B	40, 60, 100, 160, 200, 250, 300	21	0,10
100	30	11,5 ¹⁾	100	G ½ B	40, 60, 100, 160, 200, 250, 300	21	0,13
160	32	11,5 ¹⁾	160	G ½ B	40, 60, 100, 160, 200, 250, 300	21	0,28

1) Ø d = 11 para l₁ > 100 comprimento do poço de proteção

Modelo A50,20



Adicionalmente, veja os dados 3D na página do produto em www.wika.com.br

DN	Dimensões em mm						Peso em kg
	b ₁	Ø d	Ø D	G	l ₁	SW	
63	20	11,5 ¹⁾	63	G ½ B	40, 60, 100, 160, 200, 250, 300	21	0,09
80	22	11,5 ¹⁾	80	G ½ B	40, 60, 100, 160, 200, 250, 300	21	0,12
100	24	11,5 ¹⁾	100	G ½ B	40, 60, 100, 160, 200, 250, 300	21	0,17

1) Ø d = 11 para l₁ > 100 comprimento do poço de proteção

Aprovações

Logo	Descrição	País
	GOST (opcional) Metrologia, calibração	Rússia
	KazInMetr (opcional) Metrologia, calibração	Cazaquistão
-	MTSCHS (opcional) Comissionamento	Cazaquistão
	BelGIM (opcional) Metrologia, calibração	Bielorrússia
	UkrSEPRO (opcional) Metrologia, calibração	Ucrânia
	Uzstandard (opcional) Metrologia, calibração	Uzbequistão
-	CRN (opção) Segurança (por exemplo, segurança elétrica, sobrepressão, ...)	Canadá

Certificados (opcional)

2.2 relatório de teste

Aprovações e certificados, veja o site

Informações para cotações

Modelo / Dimensão nominal / Faixa da escala / Conexão / Comprimento l ou l₁ / Opções

© 06/2008 WIKA Alexander Wiegand SE & Co. KG, todos os direitos são reservados.
Especificações e dimensões apresentadas neste folheto representam a condição de engenharia no período da publicação.
Modificações podem ocorrer e materiais especificados podem ser substituídos por outros sem aviso prévio.



WIKA do Brasil Ind. e Com. Ltda.
Av. Úrsula Wiegand, 03
18560-000 Iperó - SP/Brasil
Tel. +55 15 3459-9700

vendas@wika.com.br
www.wika.com.br