

## Brida para vaina Modelo TW10

Hoja técnica WIKA TW 95.10

### Aplicaciones

- Industria petroquímica, on-/offshore, construcción de plantas
- Para altas cargas de proceso
- Para altas exigencias químicas

### Características

- Construcción altamente resistente
  - Revestimiento para cargas de proceso corrosivas o abrasivas
  - Posibles formas de vaina: cónica, recta, escalonada
  - Versión TW10-F: Versión con soldadura de penetración total
- Versión TW10-P, TW10-R: Con doble costura de soldadura  
Versión TW10-S, TW10-B: Diseño roscada y soldada



Vaina con brida, modelo TW10

### Descripción

Cada vaina/tubo de protección es un componente importante de un punto de medición de temperatura. Sirve para separar el proceso del entorno, protegiendo de ese modo al medio ambiente y al usuario, al tiempo que mantiene alejado el sensor de temperatura de medios agresivos así como presiones y velocidades elevadas, lo cual permite el intercambio del elemento de temperatura durante el funcionamiento.

Debido al casi ilimitado número de posibles aplicaciones, existen muchas variantes de vainas/tubos de protección, como distintos diseños o materiales. El tipo de conexión a proceso y el método de fabricación básico son importantes criterios diferenciadores de diseño. Se puede distinguir básicamente entre vainas/tubos de protección para roscar, para soldar o con conexión bridada.

Además, podemos distinguir entre vainas/tubos de protección. Las vainas de tubo constan de un tubo cerrado en el extremo con una pieza soldada. Las de barra se mecanizan de un material en barras macizo.

La serie TW10 de vainas con conexión bridada son adecuadas para su uso con numerosos termómetros eléctricos o mecánicos de WIKA.

Debido a la construcción altamente resistente, estas vainas de diseño internacional son la primera opción para la utilización en los sectores químicos, petroquímicos y en la construcción de plantas.

## Datos técnicos

Información básica	
<b>Forma de vaina de barra</b>	<ul style="list-style-type: none"> <li>■ Cónica</li> <li>■ Recta</li> <li>■ Escalonada</li> </ul>
<b>Versiones</b>	
Versión TW10-F	Versión con soldadura de penetración total
Versión TW10-P	Con doble costura de soldadura (refuerzo del cordón de soldadura 3 mm)
Versión TW10-R	Con doble costura de soldadura (refuerzo del cordón de soldadura 6 mm)
Versión TW10-S	Diseño de tornillo soldado, la costura de soldadura no entra en contacto directo con el medio
Versión TW10-B	Diseño de tornillo soldado, costura de soldadura adicional en el lado del proceso (punto de sellado)
<b>Material (en contacto con el medio)</b>	<ul style="list-style-type: none"> <li>■ Acero inoxidable 304/304L</li> <li>■ Acero inoxidable 316/316L</li> <li>■ Acero inoxidable 1.4571</li> <li>■ Acero inoxidable 1.4404</li> <li>■ A105</li> <li>■ Alloy C4</li> <li>■ Alloy C276</li> <li>■ Alloy 400</li> <li>■ Titanio grado 2 <sup>1)</sup></li> <li>■ Lámina de tantalio para piezas en contacto con el medio</li> </ul> <p>Otros materiales a petición</p>
<b>Revestimiento</b>	
Recubrimiento para cargas de proceso abrasivas con Stellite® 6	<ul style="list-style-type: none"> <li>■ Laser-Cladding Espesor de capa 1,6 mm [0,062 pulg] (estándar) Espesor de capa superior a petición</li> <li>■ Plasma Transfer Arc (PTA) Espesor de capa 1,6 mm [0,062 pulg] (estándar) hasta 3,2 mm [0,125 pulg]</li> <li>■ Air Plasma Spraying (APS) Espesor de capa máx. 1,6 mm [0,062 pulg]</li> <li>■ High Velocity Oxide Fuel (HVOF) Espesor de capa 0,5 mm [0,02 pulg]</li> </ul>
Protección contra la corrosión para cargas químicas elevadas	<ul style="list-style-type: none"> <li>■ PFA Espesor de capa mín. 0,4 mm [0,015 pulg] (estándar) o mín. 0,6 mm [0,024 pulg] (diseño especial)</li> <li>■ ECTFE (Halar®) Espesor de capa mín. 0,6 mm [0,024 pulg]</li> </ul> <p>Otros revestimientos resistentes a petición</p>

1) Para el material de titanio de grado 2 en una construcción de arandela, la brida ciega está diseñada para ser removible.

Stellite® es una marca registrada de la empresa Kennametal Stellite.  
Halar® ECTFE es una marca registrada de la empresa Solvay Solexis.

### Ejemplos de revestimientos

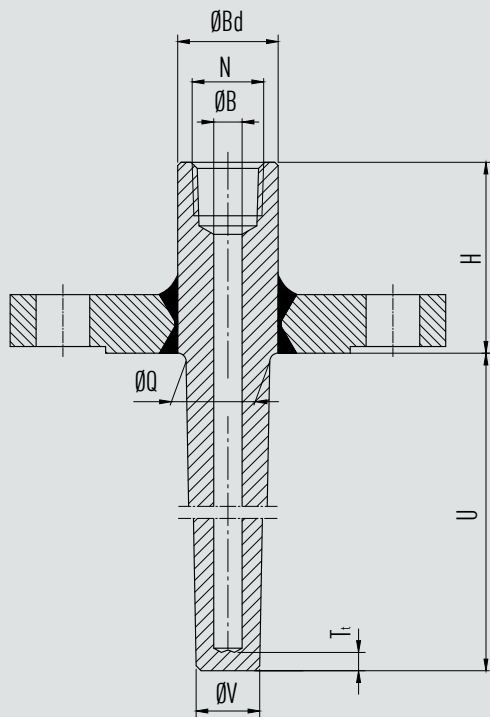


Conexión a proceso					
Tipo de de conexión a proceso	<ul style="list-style-type: none"> <li>■ Brida según ASME B16.5</li> <li>■ Brida según EN 1092-1</li> <li>■ Brida según DIN 2527</li> </ul>				
	Otras bridas a petición				
Conexión al termómetro	<ul style="list-style-type: none"> <li>■ Rosca hembra ½ NPT</li> <li>■ Rosca hembra G ½</li> <li>■ M20 x 1,5</li> </ul>				
	Otras dimensiones a petición				
Tamaño del agujero B	<ul style="list-style-type: none"> <li>■ 6,2 mm [0,244 pulg]</li> <li>■ 6,6 mm [0,260 pulg]</li> <li>■ 7,0 mm [0,276 pulg]</li> <li>■ 8,2 mm [0,323 pulg]</li> <li>■ 8,5 mm [0,355 pulg]</li> <li>■ 9,0 mm [0,354 pulg]</li> <li>■ 9,8 mm [0,385 pulg]</li> <li>■ 10,2 mm [0,402 pulg]</li> <li>■ 12,2 mm [0,480 pulg]</li> </ul>				
	Otras dimensiones a petición				
Longitud de montaje U	13 ... 1.575 mm [0,5 ... 62 pulg]				
Longitud de conexión H	<ul style="list-style-type: none"> <li>■ 57 mm [2,25 pulg]</li> <li>■ 83 mm [3,25 pulg]</li> </ul>				
	Otras longitudes de conexión a petición				
Grosor del fondo	6,4 mm [0,25 pulg]				
	Otros grosores del fondo a petición				
<b>Longitudes de bulbo aptas I<sub>1</sub> (termómetro de esfera) con grosor del fondo 6,4 mm [0,25 pulg]</b>					
Diseño de conexión S, 4 o 5	I <sub>1</sub> = U + H - 10 mm [0,4 pulg]				
Diseño de conexión 2	I <sub>1</sub> = U + H - 30 mm [1,2 pulg]				
Rugosidad de la superficie de cierre	<b>Versión</b>	<b>AARRH en µpulg</b>	<b>Ra en µm</b>	<b>Rz en µm</b>	
	ASME B16.5	Acabado liso	125 ... 250	3,2 ... 6,3	-
		Acabado liso	< 125	< 3,2	-
		RTJ	< 63	< 1,6	-
		Tongue/Groove	< 125	< 3,2	-
EN 1092-1	Forma B1	-	3,2 ... 12,5	12,5 ... 50	
	Forma B2	-	0,8 ... 3,2	3,2 ... 12,5	
DIN 2527	Forma C	-	-	40 ... 160	
	Forma E	-	-	< 16	

Condiciones de utilización	
Temperatura máx. de proceso, presión de proceso	En función de: <ul style="list-style-type: none"> <li>■ Forma constructiva de la vaina               <ul style="list-style-type: none"> <li>- Dimensiones</li> <li>- Material</li> <li>- Revestimiento</li> <li>- Clase de presión de la brida</li> </ul> </li> <li>■ Condiciones de proceso               <ul style="list-style-type: none"> <li>- Velocidad de circulación</li> <li>- Densidad del medio</li> </ul> </li> </ul>
Cálculo de la vaina (opcional)	Según ASME PTC 19.3 TW-2016, recomendado como servicio de ingeniería WIKA en caso de condiciones de uso críticas → Véase la Información técnica IN 00.15 "Cálculo de la vaina" para más información.

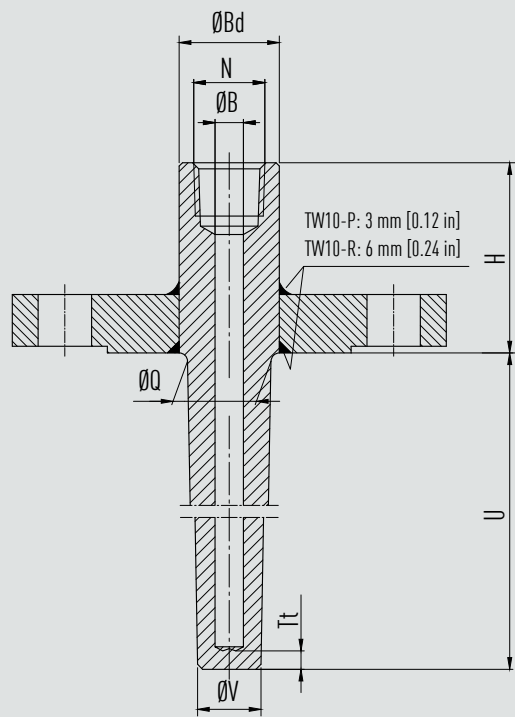
# Dimensiones en mm [pulg]

Versión TW10-F



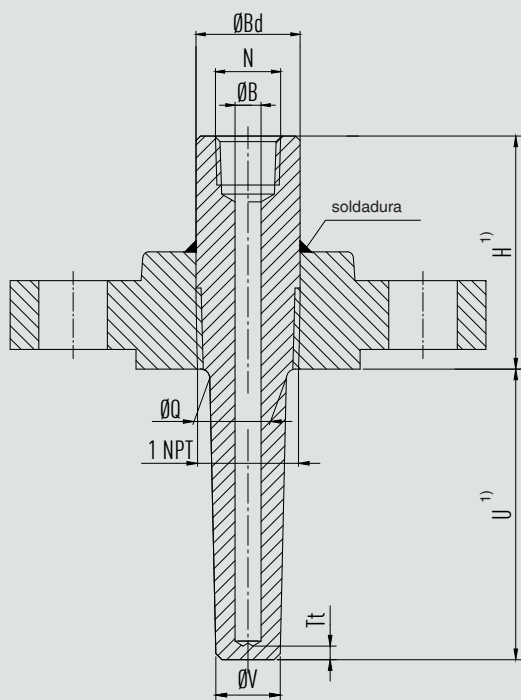
3111923.01

Versión TW10-P, TW10-R



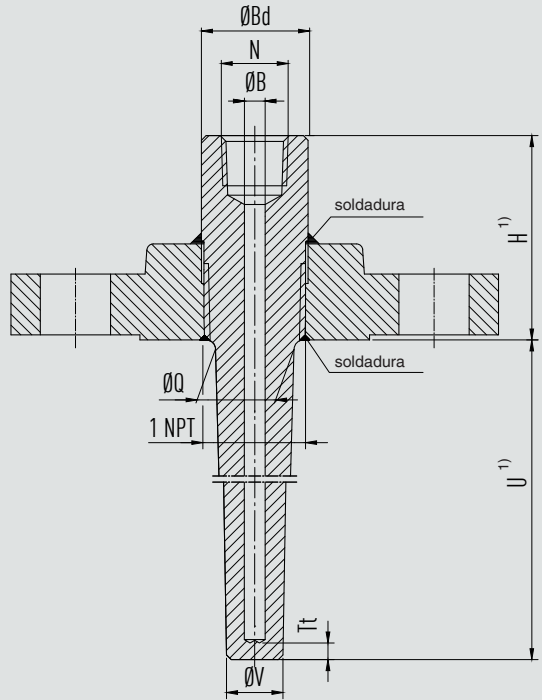
14364895.01

Versión TW10-S



14366057.01

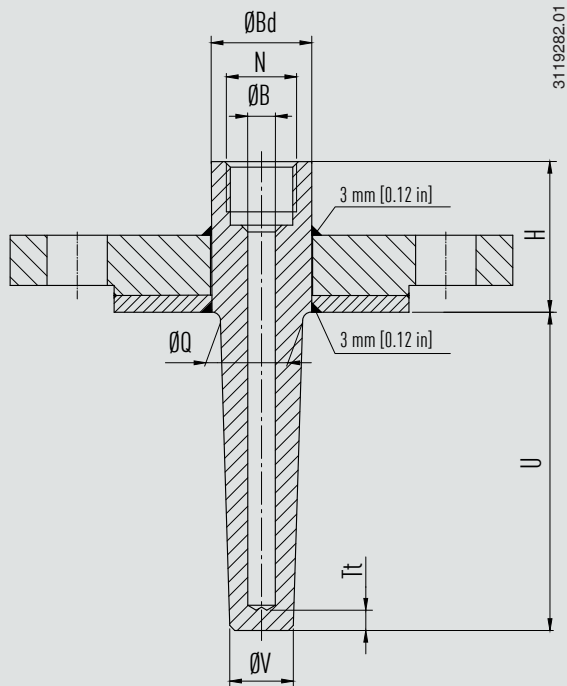
Versión TW10-B



14365203.01

1) Por razones técnicas en torno a la rosca 1 NPT, la longitud de conexión, H, y también la longitud de inserción, U, pueden moverse con una tolerancia de  $\pm 5$  mm [ $\pm 0,02$  pulg] respecto a la dimensión nominal especificada.  
En consecuencia, no se puede garantizar una unión al ras de la rosca con la superficie de obturación de la brida.

### Diseño TW10-P con disco de protección soldado



#### Leyenda:

- H Longitud de conexión
- U Longitud de montaje
- N Conexión al termómetro
- Ø B Tamaño del agujero
- Ø Q Diámetro de la raíz
- Ø V Diámetro de la punta
- Ø Bd Diámetro de la barra (según el diámetro de la raíz seleccionado o la especificación del cliente)
- Tt Grosor del fondo (6,4 mm [0,25 pulg])

### Bridas ASME, forma de vaina cónica

DN	PN en lbs	Dimensiones en mm [pulg]			Peso en kg [lbs] (aprox.)		
		H	Ø Q	Ø V	U = 4"	U = 13"	U = 22"
1"	150	aprox. 57 [2 ¼]	22 [0,875]	16 [0,625]	1,4 [3,086]	1,9 [4,188]	2,3 [5,070]
	300	aprox. 57 [2 ¼]	22 [0,875]	16 [0,625]	2,1 [4,629]	2,6 [5,732]	3,0 [6,613]
	600	aprox. 57 [2 ¼]	22 [0,875]	16 [0,625]	2,3 [5,070]	2,8 [6,172]	3,2 [7,054]
	1.500	aprox. 83 [3 ¼]	22 [0,875]	16 [0,625]	4,3 [9,479]	4,8 [10,582]	5,2 [11,464]
	2.500	aprox. 83 [3 ¼]	22 [0,875]	16 [0,625]	5,6 [12,345]	6,1 [13,448]	6,5 [14,330]
1 ½"	150	aprox. 57 [2 ¼]	25 [1,000]	19 [0,750]	1,8 [3,968]	2,4 [5,291]	3,0 [6,613]
	300	aprox. 57 [2 ¼]	25 [1,000]	19 [0,750]	3,3 [7,275]	3,9 [8,598]	4,5 [9,920]
	600	aprox. 57 [2 ¼]	25 [1,000]	19 [0,750]	4,0 [8,818]	4,7 [10,361]	5,3 [11,684]
	1.500	aprox. 83 [3 ¼]	25 [1,000]	19 [0,750]	6,4 [14,109]	7,1 [15,652]	7,7 [16,975]
	2.500	aprox. 83 [3 ¼]	25 [1,000]	19 [0,750]	12,0 [26,455]	12,6 [27,778]	13,3 [29,321]
2"	150	aprox. 57 [2 ¼]	25 [1,000]	19 [0,750]	2,5 [5,511]	3,1 [6,834]	3,7 [8,157]
	300	aprox. 57 [2 ¼]	25 [1,000]	19 [0,750]	3,7 [8,157]	4,3 [9,479]	4,9 [10,802]
	600	aprox. 57 [2 ¼]	25 [1,000]	19 [0,750]	4,2 [9,259]	4,9 [10,802]	5,5 [12,125]
	1.500	aprox. 83 [3 ¼]	25 [1,000]	19 [0,750]	11,0 [24,250]	11,6 [25,573]	12,3 [27,116]
	2.500	aprox. 108 [4 ¼]	25 [1,000]	19 [0,750]	17,0 [37,478]	17,6 [38,801]	18,3 [40,344]

## Bridas EN y DIN, forma de vaina cónica - sólo para las versiones TW10-P y TW10-R

(sólo para la versión de soldadura con costura de soldadura, 3 mm [0,12"] o 6 mm [0,24"] en ambos lados)

DN	PN en bar	Dimensiones en mm [pulg]			Peso en kg [lbs] (aprox.)	
		H	Ø Q	Ø V	U = 160 mm	U = 500 mm
25	40	45 [1,771]	22 [0,875]	16 [0,625]	1,9 [4,188]	2,6 [5,732]
	63/64	45 [1,771]	22 [0,875]	16 [0,625]	3,2 [7,054]	3,9 [8,598]
	100	45 [1,771]	22 [0,875]	16 [0,625]	3,2 [7,054]	3,9 [8,598]
40	40	45 [1,771]	25 [1,000]	19 [0,750]	3,1 [6,834]	4,0 [8,818]
	63/64	45 [1,771]	25 [1,000]	19 [0,750]	4,8 [10,582]	5,7 [12,566]
	100	45 [1,771]	25 [1,000]	19 [0,750]	4,8 [10,582]	5,7 [12,566]
50	40	45 [1,771]	25 [1,000]	19 [0,750]	3,9 [8,598]	4,8 [10,582]
	63/64	45 [1,771]	25 [1,000]	19 [0,750]	5,2 [11,464]	6,1 [13,448]
	100	45 [1,771]	25 [1,000]	19 [0,750]	6,6 [14,550]	7,5 [16,534]
80	40	60 [2,362]	25 [1,000]	19 [0,750]	6,6 [14,550]	7,5 [16,534]
	63/64	60 [2,362]	25 [1,000]	19 [0,750]	7,6 [16,755]	8,5 [18,739]
	100	60 [2,362]	25 [1,000]	19 [0,750]	10,2 [22,487]	11,1 [24,471]
100	40	60 [2,362]	25 [1,000]	19 [0,750]	8,3 [18,298]	9,2 [20,282]
	63/64	60 [2,362]	25 [1,000]	19 [0,750]	10,9 [24,030]	11,8 [26,014]
	100	60 [2,362]	25 [1,000]	19 [0,750]	15,0 [33,069]	15,9 [35,053]

### Información para pedidos

Modelo / Forma de la vaina / Material de la vaina / Material de la brida / Diámetro del cabezal / Conexión al termómetro / Ø Perforación B / Diámetro nominal DN / Clase de presión PN / Superficie de obturación / Espesor de pared de la boquilla con brida / Longitud de montaje U / Longitud de conexión H / Revestimiento / Ensamble con termómetro / Certificados / Opciones

© 04/2008 WIKA Alexander Wiegand SE & Co.KG, todos los derechos reservados.

Los datos técnicos descritos en este documento corresponden al estado actual de la técnica en el momento de la publicación. Nos reservamos el derecho de modificar los datos técnicos y materiales.

