

Bomba pneumática manual, modelo CPP10-H

PT



Bomba pneumática manual, modelo CPP10-H

**Outros idiomas podem ser encontrados em [www.wika.com.br](http://www.wika.com.br).**

© 07/2023 WIKA Alexander Wiegand SE & Co. KG

Todos os direitos reservados.

WIKA® é uma marca registrada em vários países.

Antes de iniciar qualquer trabalho, leia as instruções de operação!

Guardar para uso posterior!

# Índice

<b>1. Informações gerais</b>	<b>4</b>
<b>2. Características e funcionamento</b>	<b>5</b>
2.1 Visão geral . . . . .	5
2.2 Descrição . . . . .	5
2.3 Escopo de fornecimento . . . . .	6
<b>3. Segurança</b>	<b>7</b>
3.1 Explicação de símbolos . . . . .	7
3.2 Uso previsto . . . . .	7
3.3 Uso impróprio . . . . .	8
3.4 Qualificação profissional . . . . .	8
3.5 Identificação, marcas de segurança . . . . .	9
<b>4. Transporte, embalagem e armazenamento</b>	<b>10</b>
4.1 Transporte . . . . .	10
4.2 Embalagem e armazenamento . . . . .	10
<b>5. Comissionamento, operação</b>	<b>11</b>
5.1 Desembalando a bomba manual de teste . . . . .	11
5.2 Montagem . . . . .	12
5.3 Montagem mecânica . . . . .	13
5.4 Geração da pressão . . . . .	14
5.5 Geração de vácuo . . . . .	16
5.6 Instrumentos para medição de pressão de referência . . . . .	18
5.7 Uso com software de calibração WIKA-Cal. . . . .	19
5.8 Maleta de calibração disponível . . . . .	19
<b>6. Falhas</b>	<b>20</b>
<b>7. Manutenção e limpeza</b>	<b>22</b>
7.1 Manutenção . . . . .	22
7.2 Limpeza . . . . .	22
<b>8. Desmontagem, devolução e descarte</b>	<b>23</b>
8.1 Desmontagem . . . . .	23
8.2 Devolução . . . . .	23
8.3 Descarte . . . . .	24
<b>9. Especificações</b>	<b>25</b>
9.1 Bomba hidráulica manual . . . . .	25
9.2 Dimensões em mm [polegadas] . . . . .	26
<b>10. Acessórios</b>	<b>27</b>

# 1. Informações gerais

## 1. Informações gerais

PT

- A bomba pneumática manual de teste modelo CPP10-H descrita nestas instruções de operação foi concebida e fabricada utilizando tecnologia de ponta. Todos os componentes foram sujeitos ao mais rigoroso controle de qualidade e ambiental durante sua produção. Nosso sistema de gestão da qualidade é certificado de acordo com a norma ISO 9001 e ISO 14001.
- Estas instruções de operação contém informações importantes relativas à utilização do instrumento. O cumprimento de todas as instruções de segurança e de trabalho é condição essencial para garantir um trabalho seguro.
- Observe atentamente as normas locais de prevenção de acidentes e os regulamentos gerais de segurança apropriados para a faixa de uso deste instrumento.
- As instruções de operação fazem parte do instrumento e devem ser mantidas nas suas imediações, estando facilmente acessível ao profissional qualificado. Entregue as instruções de operação ao próximo usuário ou ao proprietário do instrumento.
- Os profissionais qualificados devem ler cuidadosamente as instruções antes de dar início a qualquer trabalho.
- No caso de uma interpretação diferente das instruções de operação traduzidas e em inglês, os termos em inglês devem prevalecer.
- Os termos e condições gerais contidos na documentação de venda devem ser considerados.
- Sujeito a alterações técnicas.
- Para mais informações:
  - Página da Internet: [www.wika.com.br](http://www.wika.com.br)
  - Folha de dados aplicáveis: CT 91.10
  - Contato: Tel.: +49 9372 132-0  
[vendas@wika.com.br](mailto:vendas@wika.com.br)

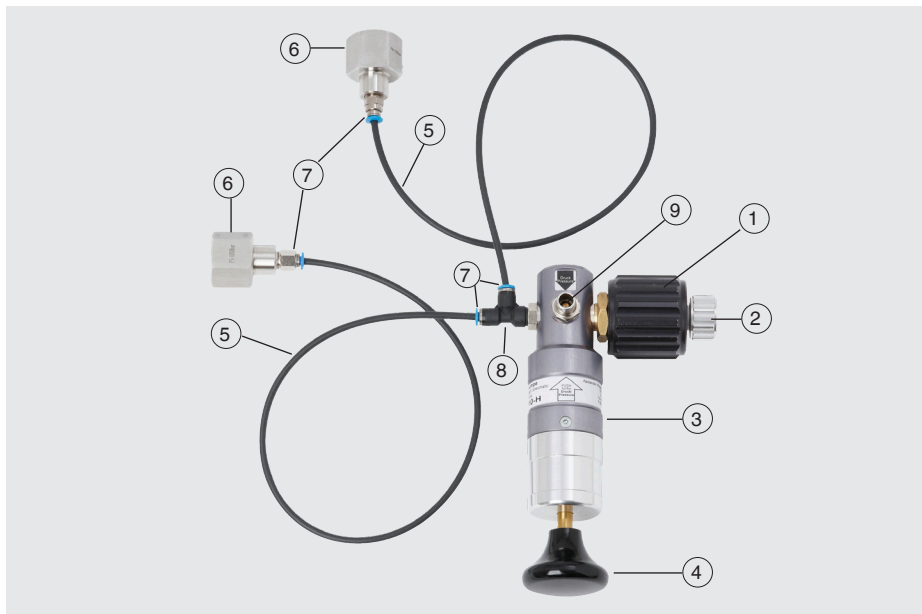
### Abreviações, definições

- Projétil
- ▶ Instrução
- 1. ... x. Siga as instruções passo a passo
- ⇒ Resultado de uma instrução
- Veja ... referências cruzadas

## 2. Características e funcionamento

### 2. Características e funcionamento

#### 2.1 Visão geral



PT

- 1 Válvula de ajuste fino
- 2 Válvula de alívio da pressão
- 3 Corpo da bomba
- 4 Haste de pressão para geração de pressão/vácuo
- 5 Mangueira de conexão; comprimento 0,5 m [1,64 ft]
- 6 Adaptadores de pressão para instrumento de medição de pressão de referência e item de teste podem ser selecionados livremente, consulte o capítulo 10 "Acessórios".
- 7 Adaptador de conexão da mangueira G 1/8, rosca macho, para conector rápido de 4 mm
- 8 Conector T, 2 x G 1/8, rosca fêmea, para G 1/8, rosca macho
- 9 Válvula de chaveamento para geração de pressão/vácuo

#### 2.2 Descrição

A bomba pneumática de teste CPP10-H serve como geradora de pressão para testes, ajustes e calibrações de instrumentos de medição de pressão mecânicos ou eletrônicos de baixa pressão.

## 2. Características e funcionamento

Por serem portáteis permitem que as atividades sejam realizadas tanto em laboratórios e oficinas, tanto como em serviços de campo.

PT

Se conectarmos o instrumento a ser testado e um instrumento de medição de pressão de referência suficientemente preciso à bomba de teste manual, ao acionar a bomba, a mesma pressão atuará em ambos os instrumentos de medição. Através da comparação de dois valores medidos em um determinado valor de pressão, é possível verificar a exatidão e/ou o ajuste do instrumento a ser testado. Para alcançar o exato ponto de medição, a válvula de ajuste fino pode ser usada.

A CPP10-H é uma bomba de teste manual pneumática para faixas de baixa pressão de até 10 bar [145 psi], com comutação para geração de vácuo até -0,85 bar [-25 inHg]. A CPP10-H, apesar de suas dimensões muito compactas, possibilitam a geração de pressão simples e exata. As máximas pressão e vácuo dependerão do volume de teste que está conectado à bomba. Com a geração de pressão suave e a válvula de ajuste fino integrada, pressões muito baixas, positivas ou negativas podem ser geradas com segurança e exatidão.

Através do conector T e da mangueira de conexão, o instrumento de teste e o instrumento de medição de pressão de referência podem ser conectados facilmente.

### 2.3 Escopo de fornecimento

- Bomba pneumática manual modelo CPP10-H
- Conector T
- 4 adaptadores para conexão de mangueira
- 2 mangueiras de conexão; cada uma com 0,5 m [1,64 ft] de comprimento
- Adaptadores para conexão
- Vedação PTFE
- Acessórios encomendados
- Instruções de operação

Verifique o escopo de fornecimento com a nota.

### 3. Segurança

#### 3.1 Explicação dos símbolos



##### **AVISO!**

... indica uma situação potencialmente perigosa que, se não for evitada, pode resultar em lesão grave ou até a morte.



##### **CUIDADO!**

... indica uma situação potencialmente perigosa que pode resultar em prejuízos leves ou danos à propriedade ou ao meio ambiente, se não for evitada.



##### **Informação**

... aponta dicas úteis, recomendações e informações para utilização eficiente e sem problemas.

#### 3.2 Uso previsto

A bomba pneumática de teste CPP10-H serve como geradora de pressão para testes, ajustes e calibrações de instrumentos de medição de pressão mecânicos ou eletrônicos de baixa pressão. Por serem portáteis permitem que as atividades sejam realizadas tanto em laboratórios e oficinas, tanto como em serviços de campo. Esta bomba manual foi especialmente desenvolvida para a geração de pressão em campo.

A CPP10-H, apesar de suas dimensões muito compactas, permite a geração de pressão simples e exata de -0,85 ... +10 bar [-25 inHg ... +145 psi] com a possibilidade de alternar da geração de vácuo para a faixa de baixa pressão.

Este instrumento não pode ser utilizado em áreas classificadas!

O instrumento foi projetado e fabricado exclusivamente para ser utilizado com a finalidade aqui descrita.

As especificações técnicas destas instruções de operação devem ser observadas. O manuseio ou operação indevida do instrumento fora de suas especificações técnicas, exige que o instrumento seja retirado de serviço imediatamente e inspecionado por um engenheiro especialista autorizado pela WIKA.

Utilize o instrumento com os cuidados adequados (proteja-o de umidade, impactos, fortes campos magnéticos, eletricidade estática e temperaturas extremas, não insira quaisquer objetos no instrumento ou orifícios). Os plugues e conectores fêmea devem ser protegidos contra contaminação.

O fabricante não se responsabiliza por qualquer reclamação baseada no uso contrário ao pretendido.

## 3. Segurança

### 3.3 Uso impróprio

PT



#### **AVISO!**

#### **Ferimentos ou danos causados pelo uso impróprio**

Uso impróprio do instrumento pode resultar situações perigosas e ferimentos.

- ▶ Evitar modificações não autorizadas no instrumento.
- ▶ Não utilize o instrumento em áreas classificadas.
- ▶ Sem carga de pressão externa.
- ▶ Evite usar qualquer força nos elementos de controle da bomba de teste manual.

### **Geração da pressão**

A pressurização externa danificará a bomba de teste manual e deve ser evitada.

- Não conecte nenhuma fonte de pressão externa na bomba.
- Gere pressão apenas usando a bomba manual de teste.

### **Manutenção e limpeza**

- Use apenas os acessórios especificados e autorizados pela WIKA.
- A bomba de teste manual não deve ficar suja e, acima de tudo, não deve entrar em contato com meios úmidos, líquidos ou mesmo agressivos.

Qualquer uso além ou diferente do uso pretendido é considerado impróprio.

### 3.4 Qualificação profissional



#### **AVISO!**

#### **Risco de danos se a qualificação for insuficiente**

O manuseio inadequado pode resultar em ferimentos consideráveis e danos à propriedade.

- ▶ As atividades descritas nestas instruções de operação só podem ser realizadas por profissionais qualificados com as qualificações descritas abaixo.

### **Profissional qualificado**

Entende-se por profissional qualificado, autorizado pelo operador, aquele que, com base em seu treinamento técnico, conhecimento de tecnologia de medição e controle e em sua experiência e conhecimento de regulamentos específicos do país, normas e diretrizes atuais, é capaz de executar o trabalho descrito e reconhecer de forma independente os riscos potenciais.

Operações em condições especiais requerem mais conhecimento específico, p. ex.: sobre meios e substâncias agressivas.



## 3. Segurança

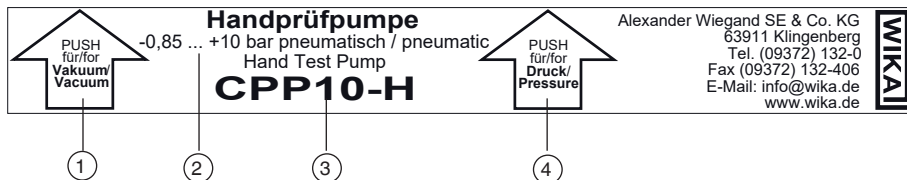
### 3.5 Identificação com as marcações de segurança

A identificação e as marcações de segurança devem ser mantidas em uma condição legível.

#### Etiqueta do produto

A etiqueta do produto se encontra no corpo da bomba.

PT



- ① Válvula de chaveamento para vácuo
- ② Faixa de pressão
- ③ Designação de modelo
- ④ Válvula de chaveamento para pressão

## 4. Transporte, embalagem e armazenamento

### 4. Transporte, embalagem e armazenamento

#### 4.1 Transporte

Verifique se a bomba pneumática manual de teste sofreu algum dano causado durante o transporte. Quaisquer danos evidentes, devem ser imediatamente reportados.

PT



#### **CUIDADO!**

#### **Danos devido ao transporte impróprio**

Com o transporte impróprio, um alto nível de danos pode ocorrer.

- ▶ No descarregamento dos produtos embalados, assim como durante o transporte interno, proceda com cuidado e observe os símbolos na embalagem.
- ▶ No transporte interno, observe as instruções do capítulo 4.2 “Embalagem e armazenamento”.

Na hipótese do instrumento ser transportado de um ambiente frio para outro aquecido, a formação de condensação pode resultar no mau funcionamento do instrumento. Antes de colocá-lo novamente em operação, aguarde até que sua temperatura se equilibre com o ambiente.

#### 4.2 Embalagem e armazenamento

Guarde a embalagem, uma vez que é ideal para servir de proteção durante o transporte (p. ex.: mudança do local de instalação ou envio para reparos).

#### **Condições admissíveis no local de armazenamento:**

- Temperatura de armazenamento: 0 ... 55 °C [32 ... 131 °F]
- Umidade: 35 ... 85 % umidade relativa (sem condensação)

#### **Evite a exposição aos seguintes fatores:**

- Luz solar direta ou proximidade a objetos quentes
- Vibrações e choques mecânicos (quedas bruscas)
- Fuligem, vapor, poeira e gases corrosivos
- Áreas classificadas e atmosferas inflamáveis

Armazene a bomba manual de teste na embalagem original em um lugar que atenda as condições listadas acima. Se a embalagem original não estiver disponível, embale e armazene o instrumento como descrito abaixo:

1. Coloque o instrumento junto com materiais que absorvem choques na embalagem.
2. Se precisar ficar armazenado por um período de tempo prolongado (mais de 30 dias), coloque em uma bolsa contendo um dessecante dentro da embalagem.

### 5. Comissionamento, operação

**Profissional:** Profissional qualificado

**Ferramentas:** torquímetro

Utilize apenas peças originais, veja capítulo 10 “Acessórios”.

PT



#### **AVISO!**

#### **Ferimentos, danos ao patrimônio e ao meio ambiente podem ser causados por substâncias residuais**

O contato com substâncias perigosas (p. ex.: oxigênio, acetileno, substâncias inflamáveis ou tóxicas), meios nocivos (p. ex.: corrosivos, tóxicos, cancerígenos, radioativos) e também com plantas de refrigeração e compressores, há o perigo de lesões físicas, danos à propriedade e ao ambiente.

Caso ocorra alguma falha, pode haver substâncias agressivas no instrumento, com temperaturas extremamente altas e/ou sob alta pressão ou vácuo.

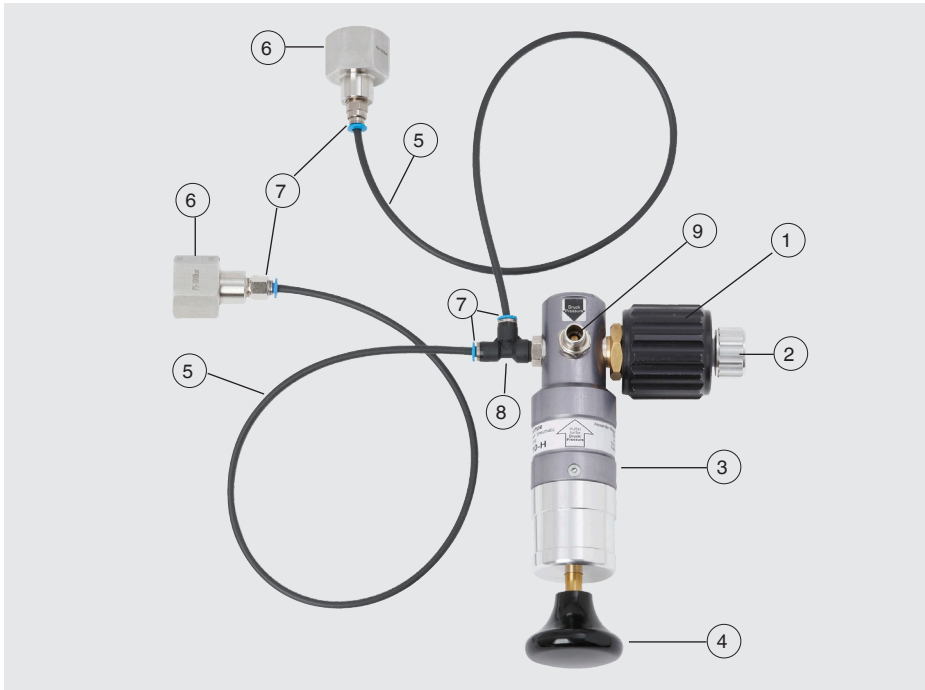
- ▶ Para estes meios, adicionalmente a todas as outras diretrizes, os códigos e diretrizes adequados devem ser respeitados.
- ▶ Use o equipamento de proteção necessário.

#### **5.1 Desembalando a bomba manual de teste**

Depois da entrega abra a embalagem da bomba manual de teste e verifique se todos os itens detalhados no packing list estão inclusos (veja o capítulo 2.3 “Escopo de fornecimento”) assim que possível. Desembale os itens, verifique se apresentam algum dano que possa ter sido provocado durante o transporte. Se estiver faltando algum item, por favor contate a WIKA imediatamente.

### 5.2 Montagem

PT



- ① Válvula de ajuste fino
- ② Válvula de alívio da pressão
- ③ Corpo da bomba
- ④ Haste de pressão para geração de pressão/vácuo
- ⑤ Mangueira de conexão; comprimento 0,5 m [1,64 ft]
- ⑥ Adaptadores de pressão para instrumento de medição de pressão de referência e item de teste podem ser selecionados livremente, consulte o capítulo 10 “Acessórios”.
- ⑦ Adaptador de conexão da mangueira G 1/8, rosca macho, para conector rápido de 4 mm
- ⑧ Conector T, 2 x G 1/8, rosca fêmea, para G 1/8, rosca macho
- ⑨ Válvula de chaveamento para geração de pressão/vácuo

### 5.3 Montagem mecânica



#### **CUIDADO!**

#### **Dano à bomba manual de pressão devido à contaminação**

Contaminantes de qualquer tipo (óleo, graxa, água ...) que aderirem ao item de teste entrarão na bomba e o danificarão.

- ▶ Limpe as mangueiras de conexão de pressão.
- ▶ Limpe as conexões.
- ▶ Limpe o item de teste antes da montagem.

Antes de adaptar o instrumento de medição de pressão de referência e o item de teste, verifique as vedações nas duas conexões estão corretamente assentadas e desgastadas.

Substitua as vedações, se necessário.



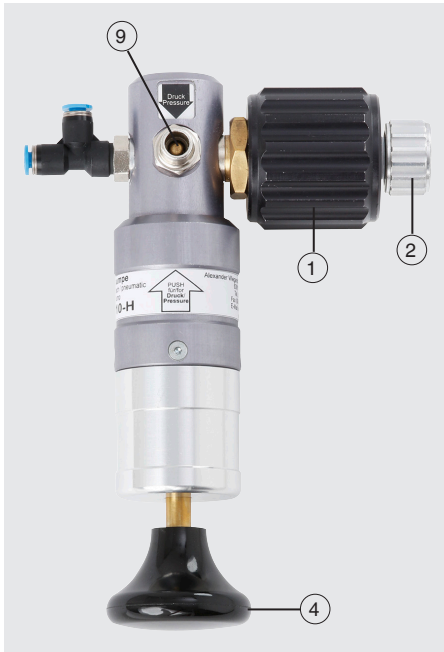
Use a fita de vedação de PTFE para a conexão dos diferentes adaptadores de conexão e conexões de pressão. Isso evitará perda de pressão ou vazamento.

1. Monte o conector T na conexão fêmea G  $\frac{1}{8}$  do corpo da bomba.
2. Conecte ambas mangueiras de conexão da seguinte forma:
  - ▶ Monte uma no fim da mangueira com seu adaptador de conexão de mangueira para a conexão fêmea G  $\frac{1}{8}$  do conector T .
  - ▶ Monte a outra no fim da mangueira com seu adaptador de conexão de mangueira para o adaptador de pressão.  
⇒ Ambas mangueiras devem ser montadas.
3. Instale o instrumento de medição de pressão de referência e também o item de teste para cada um dos adaptadores de pressão.
  - ▶ Para vedar, use as vedações que foram incluídas no escopo de fornecimento.
  - ▶ Aperte firmemente a conexão para evitar vazamentos.
  - ▶ Aperte as conexões ao torque máximo de 15 Nm.

## 5. Comissionamento, operação

### 5.4 Geração da pressão

PT



- ① Válvula de ajuste fino
- ② Válvula de alívio da pressão
- ④ Haste de pressão para geração de pressão/vácuo
- ⑨ Válvula de chaveamento para geração de pressão/vácuo



#### AVISO!

##### Danos devido à configuração incorreta

Acionar a válvula de comutação sob pressão ou vácuo pode danificar a bomba de teste manual, pois a pressão será aumentada ou diminuída repentinamente.

- ▶ Ajuste previamente a pressão para a pressão ambiente.
- ▶ Pressione a válvula de comutação somente quando a válvula de liberação de pressão estiver aberta.
- ▶ Jamais acione a válvula de comutação quando a bomba de teste manual estiver sob pressão ou vácuo!



#### CUIDADO!

##### Danos aos itens de teste causados por pressão muito alta

O item de teste e o instrumento de medição de pressão de referência com faixas de pressão < 10 bar [ $< 145$  psi] podem ser danificados pela geração de pressão.

- ▶ Não exceda o limite de pressão máxima do item de teste ou instrumento de medição de pressão de referência.
- ▶ Gere apenas uma pressão inicial menor que a pressão necessária.
- ▶ Use a válvula de ajuste fino para atingir a pressão exata necessária.

## 5. Comissionamento, operação

PT

### Antes de utilizar a bomba manual de teste, verifique:

- O instrumento de medição de pressão de referência é conectado com a mangueira de conexão à bomba de pressão.
- O item de teste é conectado com a mangueira de conexão à bomba de pressão.
- Todas as conexões de pressão estão corretamente montadas e apertadas.



Devido ao pequeno curso da bomba de teste manual, teste somente itens de teste com pequenos volumes.

1. Antes que a pressão possa ser gerada, a válvula de comutação pode ter de ser acionada, consulte a etiqueta na bomba. Para isso, use uma caneta ou uma chave de fendas pequena. A tampa da válvula de comutação tem o objetivo de impedir a atuação não intencional.  
⇒ Certifique-se de que a válvula de alívio da pressão não esteja completamente fechada.
2. Gire a válvula de ajuste fino no sentido anti-horário, até que uma ligeira parada seja sentida.  
⇒ A linha se torna muito suave pouco antes da “parada”.
3. Parafuse cuidadosamente a válvula de alívio da pressão, girando-a no sentido horário, até que a válvula se feche.  
⇒ Não há nenhuma “parada brusca” a ser sentida.
4. Use a haste de pressão para bombear até que a pressão desejada seja aproximadamente alcançada.
5. Use a válvula de ajuste fino, até que a pressão desejada seja exatamente alcançada; máx. 10 bar [145 psi].  
⇒ Gire no sentido horário para aumentar a pressão.  
⇒ Gire no sentido anti-horário para diminuir a pressão.



Após aumentar a pressão, a válvula pode ter uma pequena queda novamente por cerca de 30 segundos. As causas podem ser efeitos termodinâmicos, a conexão da mangueira e as vedações. Reajuste a pressão usando a válvula de ajuste fino. Se a pressão continuar caindo, verifique se o circuito de medição está estanque.

### Redução da pressão para uma nova faixa de pressão

- ▶ Gire a válvula de ajuste fino até atingir a nova pressão desejada.  
⇒ Gire no sentido horário para aumentar a pressão.  
⇒ Gire no sentido anti-horário para diminuir a pressão.

## 5. Comissionamento, operação

### Redução da pressão para 0 bar [0 psi]

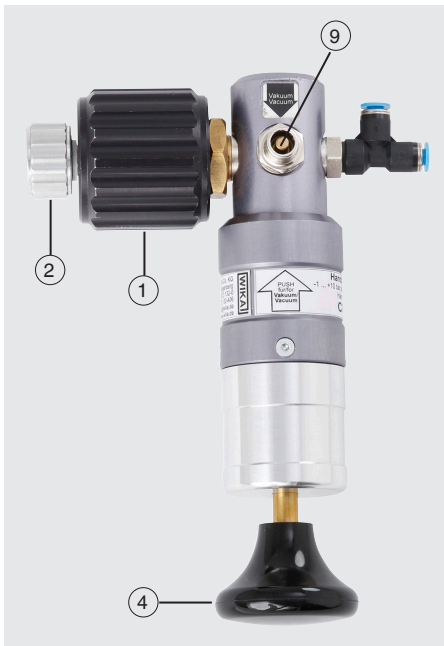
1. Gire a válvula de ajuste fino no sentido anti-horário.
2. Abra cuidadosamente a válvula de alívio da pressão girando-a no sentido anti-horário apenas uma vez.  
⇒ A pressão é reduzida e não há pressão na bomba manual de teste.

PT



Não desmonte o instrumento de medição de pressão de referência ou o item de teste até que a válvula de alívio da pressão esteja aberta e não haja pressão na bomba de teste manual.

### 5.5 Geração de vácuo



- 1 Válvula de ajuste fino
- 2 Válvula de alívio da pressão
- 4 Haste de pressão para geração de pressão/vácuo
- 9 Válvula de chaveamento para geração de pressão/vácuo

1. Antes que o vácuo possa ser gerado, a válvula de comutação pode ter de ser acionada, consulte a etiqueta na bomba. Para isso, use uma caneta ou uma chave de fendas pequena. A tampa da válvula de comutação tem o objetivo de impedir a atuação não intencional.  
⇒ Certifique-se de que a válvula de alívio da pressão não esteja completamente fechada.
2. Rosqueie a válvula de ajuste fino no sentido horário, até que uma ligeira parada seja sentida.



## 5. Comissionamento, operação

PT

3. Parafuse cuidadosamente a válvula de alívio da pressão, girando-a no sentido horário, até que a válvula se feche.  
⇒ Não há nenhuma “parada brusca” a ser sentida.
4. Use a haste de pressão para bombear até que o vácuo desejado seja aproximadamente alcançado.
5. Use a válvula de ajuste fino, até que o vácuo desejado seja exatamente alcançado; máx. -0,85 bar [-25 inHg].  
⇒ Gire no sentido horário para reduzir o vácuo (aumentar a pressão).  
⇒ Gire no sentido anti-horário para aumentar o vácuo.



Após aumentar o vácuo, a válvula pode ter um pequeno aumento novamente por cerca de 30 segundos. As causas podem ser efeitos termodinâmicos, a conexão da mangueira e as vedações. Reajuste a pressão usando a válvula de ajuste fino. Se a pressão continuar a aumentar, verifique se o circuito de medição está estanque.

### Redução do vácuo para nova faixa de pressão

- ▶ Gire a válvula de ajuste fino até atingir o novo vácuo desejado.  
⇒ Gire no sentido horário para reduzir o vácuo (aumentar a pressão).  
⇒ Gire no sentido anti-horário para aumentar o vácuo.

### Redução do vácuo para 0 bar [0 psi]

1. Gire a válvula de ajuste fino no sentido horário.
2. Abra cuidadosamente a válvula de alívio girando-a no sentido horário apenas uma vez.  
⇒ A pressão é reduzida e não há pressão na bomba manual de teste.



Não desmonte o instrumento de medição de pressão de referência ou o item de teste até que a válvula de alívio da pressão esteja aberta e não haja pressão na bomba de teste manual.

## 5. Comissionamento, operação

### 5.6 Instrumentos para medição de pressão de referência

#### Instrumentos para medição de pressão de referência

PT



#### Manômetro digital de precisão modelo CPG1500

Faixas de medição: 0 ... 10.000 bar [0 ... 150.000 psi]

Exatidão: até 0,025 % FS

→ Para mais especificações, veja folha de dados CT 10.51



#### Indicador de pressão portátil modelo CPH6200

Faixas de medição: 0 ... 1.000 bar [0 ... 14.500 psi]

Exatidão: até 0,1 % FS

→ Para mais especificações, veja folha de dados CT 11.01



#### Indicador de pressão portátil modelo CPH6300

Faixas de medição: 0 ... 1.000 bar [0 ... 14.500 psi]

Exatidão: até 0,1 % FS

→ Para mais especificações, veja folha de dados CT 12.01

### 5.7 Uso com software de calibração WIKA-Cal

#### Software de calibração



#### Software de calibração WIKA-Cal

Para criar certificados de calibração ou protocolos de logger  
Somente em combinação com um instrumento de medição de pressão de referência

→ Para mais especificações, veja folha de dados CT 95.10

### 5.8 Maleta de calibração disponível

#### Maleta de calibração

-

#### Consiste de:

- Maleta de serviço de plástico com inserto de espuma
- Bomba pneumática manual modelo CPP10-H
- Para acessórios padrão, veja capítulo 2.3 “Escopo de fornecimento”

### 6. Falhas

**Profissional:** Profissional qualificado

**Ferramentas:** torquímetro

PT



#### AVISO!

#### Ferimentos, danos ao patrimônio e ao meio ambiente podem ser causados por substâncias residuais

O contato com substâncias perigosas (p. ex.: oxigênio, acetileno, substâncias inflamáveis ou tóxicas), meios nocivos (p. ex.: corrosivos, tóxicos, cancerígenos, radioativos) e também com plantas de refrigeração e compressores, há o perigo de lesões físicas, danos à propriedade e ao ambiente. Caso ocorra alguma falha, pode haver substâncias agressivas no instrumento, com temperaturas extremamente altas e/ou sob alta pressão ou vácuo.

- ▶ Para estes meios, adicionalmente a todas as outras diretrizes, os códigos e diretrizes adequados devem ser respeitados.
- ▶ Use o equipamento de proteção necessário.



#### CUIDADO!

#### Ferimentos, danos ao patrimônio e ao meio ambiente

Se as falhas não puderem ser eliminadas através das medidas listadas, a bomba de teste manual deve ser imediatamente retirada de funcionamento.

- ▶ Garantir que não existe nenhuma pressão presente, e a peça de ser colocada em operação por engano.
- ▶ Entre em contato com o fabricante.
- ▶ Se a devolução for necessário, siga as instruções no capítulo 8.2 “Devolução”.



Para detalhes de contato, veja o capítulo 1 “Informações gerais” ou a contracapa das instruções de operação.

Falhas	Causas	Medidas
A bomba manual de teste funciona lentamente	A bomba de teste manual não foi usada por um longo período de tempo	O primeiro curso é um pouco mais lento. Esse efeito desapareceu depois da operação. Realize o primeiro processo de bombeamento com a válvula de alívio de pressão aberta
	Alta pressão de retorno no item de teste	Aumente a pressão com o volante da válvula de ajuste fino

## 6. Falhas

Falhas	Causas	Medidas
<b>Pressão de saída ou vácuo instável</b>	Vedação incorreta	Insira a vedação correta
	Vedação encaixada incorretamente	Posicione a vedação corretamente
	A vedação está com defeito	Substitua a vedação
	Vedações contaminadas	Limpe as vedações
	Adaptador incorreto ou o adaptador não foi montado corretamente	Verifique o adaptador usado e o monte corretamente
	A válvula de alívio de pressão está aberta	Feche a válvula de alívio de pressão e tente novamente
	Se não for possível achar a causa	Retorne a bomba de teste manual para exame
<b>O sistema fornece pressão, mas a pressão cai para zero</b>	A válvula de alívio de pressão está aberta	Feche a válvula de alívio de pressão e tente novamente
	Procedimento de operação incorreto está sendo usado	Garanta que o procedimento de operação correto está sendo seguido, veja o capítulo 5.4 “Geração da pressão”
	Se não for possível achar a causa	Retorne a bomba de teste manual para exame
<b>Sistema provê pressão mas a pressão cai para um valor mais baixo e depois se estabiliza</b>	Dano interno	Retorne a bomba de teste manual para exame
	Procedimento de operação incorreto está sendo usado	Garanta que o procedimento de operação correto está sendo seguido, veja o capítulo 5.4 “Geração da pressão”
	Se não for possível achar a causa	Retorne a bomba de teste manual para exame

PT

## 7. Manutenção e limpeza

### 7. Manutenção e limpeza

**Profissional:** Profissional qualificado

**Ferramentas:** torquímetro, chave sextavada de 2 mm



#### **AVISO!**

#### **Ferimentos e danos à propriedade e ao meio ambiente causados por alta pressão**

Durante a manutenção, existe o risco de altas pressões.

- ▶ Faça a manutenção ou a limpeza das montagens de medição/teste e instalações de calibração uma vez que o sistema foi despressurizado.
- ▶ Abra o alívio de alívio de pressão até que não haja mais pressão na bomba de teste manual.



Para detalhes de contato, veja o capítulo 1 “Informações gerais” ou a contracapa das instruções de operação.

#### 7.1 Manutenção

Os reparos só devem ser efetuados pelo fabricante. Isto não se aplica à substituição da vedação.

Utilize apenas peças originais, veja capítulo 10 “Acessórios”.

#### 7.2 Limpeza



#### **CUIDADO!**

#### **Ferimentos, danos ao patrimônio e ao meio ambiente**

Limpeza inadequada pode resultar em ferimentos, danos ao patrimônio e ao meio ambiente. Eventuais resíduos em instrumentos desmontados podem resultar em risco para as pessoas, ambiente e para o equipamento.

- ▶ Use os equipamentos de proteção requeridos.



#### **CUIDADO!**

#### **Dano ao instrumento**

A limpeza inadequada pode causar danos ao instrumento!

- ▶ Não utilize quaisquer agentes agressivos de limpeza.
- ▶ Não utilize objetos afiados ou duros para a limpeza.

#### **Executar o processo de limpeza como descrito abaixo.**

1. Antes de limpar a bomba de teste manual, despressurize-a.
2. Limpe o instrumento com um pano úmido.
3. Limpe o instrumento desmontado, para proteger as pessoas e o meio ambiente da exposição de resíduos de processo.

## 8. Desmontagem, devolução e descarte

### 8. Desmontagem, devolução e descarte

**Profissional:** Profissional qualificado

**Ferramentas:** torquímetro

PT



#### **AVISO!**

#### **Ferimentos, danos ao patrimônio e ao meio ambiente por meios residuais**

Eventuais resíduos em bombas manuais de teste podem resultar em risco para as pessoas, o ambiente e os equipamentos.

- ▶ Use o equipamento de proteção necessário.
- ▶ Observe as informações na folha de dados de segurança do material para o meio correspondente.
- ▶ Lave ou limpe a bomba de teste manual para proteger as pessoas e o ambiente contra danos causados por meios residuais.

#### 8.1 Desmontagem



#### **AVISO!**

#### **Danos físicos**

Durante a desmontagem, existe o risco de altas pressões.

- ▶ Apenas desconecte as montagens de medição/teste e instalações de calibração uma vez que o sistema foi despressurizado.

1. Abra o alívio de alívio de pressão até que não haja mais pressão na bomba de teste manual.
2. Desmonte o instrumento de medição de pressão de referência e/ou o item de teste.
3. Remova as vedações usadas.
4. Desmonte os adaptadores e conector T, se usados, da bomba manual de teste.

#### 8.2 Devolução

#### **Ao enviar o instrumento para devolução, não deixe de observar:**

Todos os instrumentos devolvidos à WIKA tem de estar isentos de quaisquer substâncias perigosas (ácidos, bases, soluções, etc.) e devem ser limpados antes da devolução.



#### **AVISO!**

#### **Ferimentos, danos ao patrimônio e ao meio ambiente por meios residuais**

Eventuais resíduos em bombas manuais de teste podem resultar em risco para as pessoas, o ambiente e os equipamentos.

- ▶ Com substâncias perigosas, inclui a folha de dados de segurança do material para o meio correspondente.
- ▶ Para limpeza do instrumento, veja o capítulo 7.2 “Limpeza”.

## 8. Desmontagem, devolução e descarte

Para devolver o instrumento, use a embalagem original ou uma adequada para transporte.

### Para evitar danos:

1. Coloque o instrumento junto com materiais que absorvem choques na embalagem. Coloque os materiais que absorvem choques de maneira uniforme em toda a embalagem.
2. Se possível, coloque um material desumidificante dentro da embalagem.
3. Identifique a embalagem para transporte como um instrumento de medição altamente sensível.



Informações sobre devoluções podem ser encontradas na área de “Serviços” no website.

### 8.3 Descarte

O descarte incorreto pode colocar em risco o meio ambiente.

Descarte os componentes do instrumento e a embalagem de forma compatível com os regulamentos de descarte de resíduos específicos na legislação vigente.

## 9. Especificações

### 9. Especificações

#### 9.1 Bomba hidráulica manual

##### Informações básicas

###### Faixa de pressão

Geração da pressão	0 ... 10 bar [0 ... 145 psi]
Geração de vácuo	-0,85 ... 0 bar [-25 inHg ... 0 psi]

**Meio para transmissão de pressão** Ar ambiente

###### Conexões à pressão

Conexão para o conector T	G 1/8, rosca fêmea, no corpo da bomba
Conector T	Para a conexão do adaptador de conexão da mangueira G 1/8, rosca macho, para conector rápido de 4 mm
Para instrumento de medição de pressão de referência	G 1/8, rosca fêmea, para G 1/2, rosca fêmea
Para item de teste	G 1/8, rosca fêmea, para G 1/4, rosca fêmea

**Volume por curso** Aproximadamente 0,038 cm<sup>3</sup>

**Configuração da pressão de teste** Válvula de ajuste fino

##### Bomba hidráulica manual

###### Material

Adaptadores para conexão Latão, niquelado

###### Vedações

- Alumínio anodizado
- Latão
- ABS
- NBR 70 Shore

###### Dimensões (C x L x A)

Sem conector T	170 x 100 x 55 mm [6,69 x 3,94 x 2,17 pol]
Com conector T	170 x 125 x 55 mm [6,69 x 4,92 x 2,17 pol]

###### Peso

Sem conector T	675 g [1,49 lbs]
Com conector T	709 g [1,56 lbs]

##### Condições de operação

**Temperatura de uso / Temperatura de operação** 18 ... 28 °C [64 ... 82 °F]

**Faixa de temperatura ambiente** -10 ... +50 °C [14 ... 122 °F]



## 9. Especificações

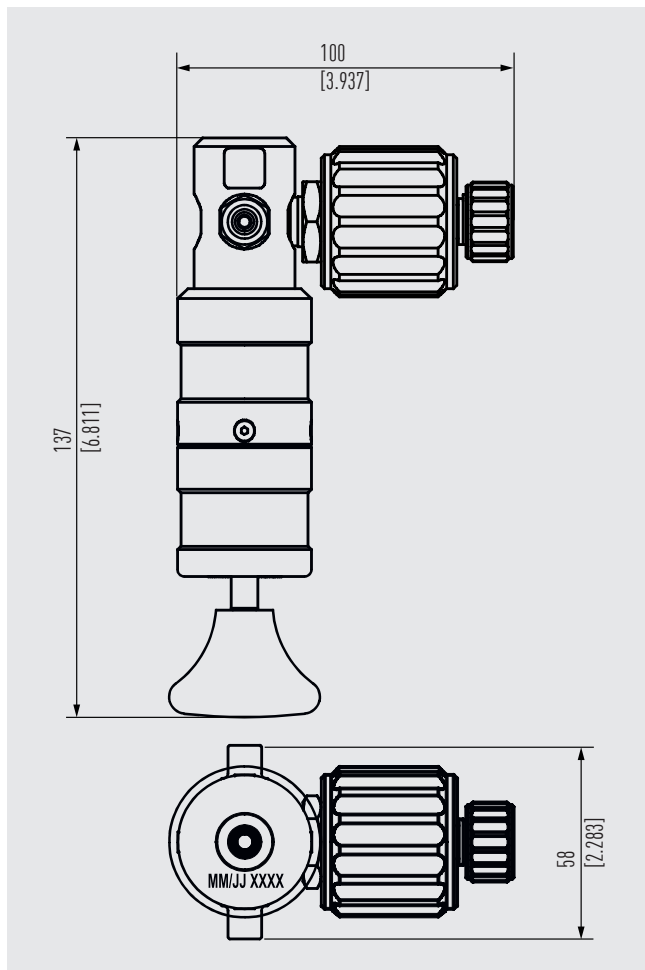
### Condições de operação

Faixa de temperatura de armazenamento	-10 ... +50 °C [14 ... 122 °F]
Fluídos compatíveis	Ar ambiente

PT

Para mais especificações, veja a folha de dados da WIKA CT 91.02 e a documentação do pedido.

### 9.2 Dimensões em mm [polegadas]



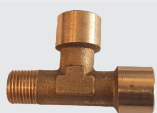




08/2023 PT based on 14599102.01 07/2023 EN

## 10. Acessórios

### 10. Acessórios

PT

		Código de pedido
	Descrição	CPP-A-E-
	<b>Caixa de plástico</b> Inclui inserto de espuma com recesos para o modelo CPP10-H Dimensões (L x A x P): 350 x 265 x 85 mm [13,78 x 10,53 x 3,35 pol]	-0-
	<b>Adaptadores para conexão de mangueira</b> G 1/8, rosca macho, para conexão da mangueira de 4 mm	-1-
	<b>Conector T</b> 2 x G 1/8, rosca fêmea, para G 1/8, rosca macho Material: Latão	-2-
	<b>Adaptadores para conexão</b> G 1/8, rosca fêmea, para G 1/2, rosca fêmea Material: Aço inoxidável	-3-
	G 1/8, rosca fêmea, para G 1/4, rosca fêmea Material: Aço inoxidável	-4-
	G 1/8, rosca fêmea, para 1/2 NPT, rosca fêmea Material: Aço inoxidável	-6-
	G 1/8, rosca fêmea, para 1/4 NPT, rosca fêmea Material: Aço inoxidável	-7-
	<b>Mangueira reserva</b> Comprimento 0,5 m [1,64 ft] Material: Poliuretano TPE-U (PU)	-5-
1. Código de pedido: CPP-A-E- 2. Opção:		↓ [   ]

Acessórios WIKA podem ser encontrados em [www.wika.com.br](http://www.wika.com.br).



Subsidiárias da WIKA no mundo podem ser encontrados no site [www.wika.com.br](http://www.wika.com.br).



**Importadora para o Reino Unido**  
**WIKA Instruments Ltd**  
Unit 6 and 7 Goya Business Park  
The Moor Road  
Sevenoaks  
Kent  
TN14 5GY



**WIKA do Brasil Ind. e Com. Ltda**  
Av. Ursula Wiegand, 03  
18560-000 Iperó - SP/Brasil  
Tel. +55 15 3459-9700  
[vendas@wika.com.br](mailto:vendas@wika.com.br)  
[www.wika.br](http://www.wika.br)